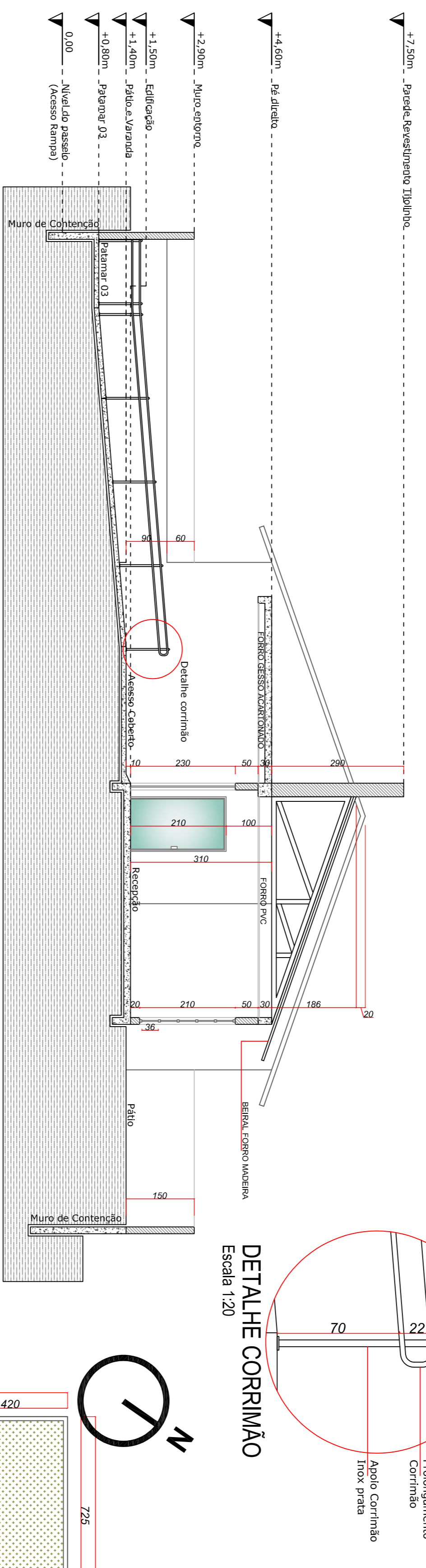
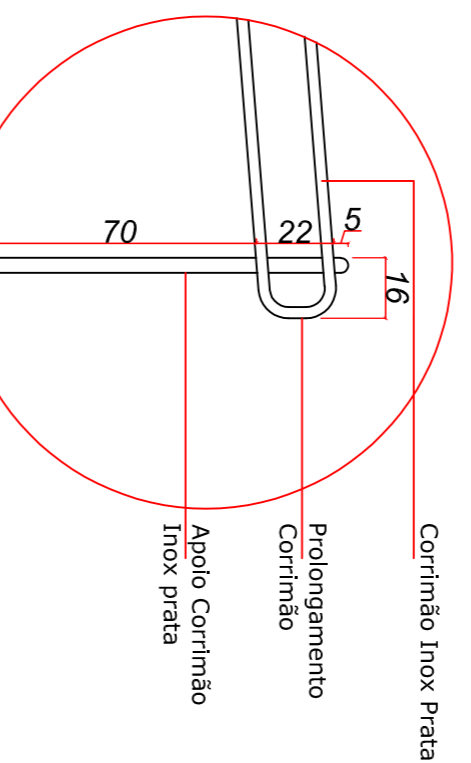


DETALHE LETREIRO
Escala 1:30

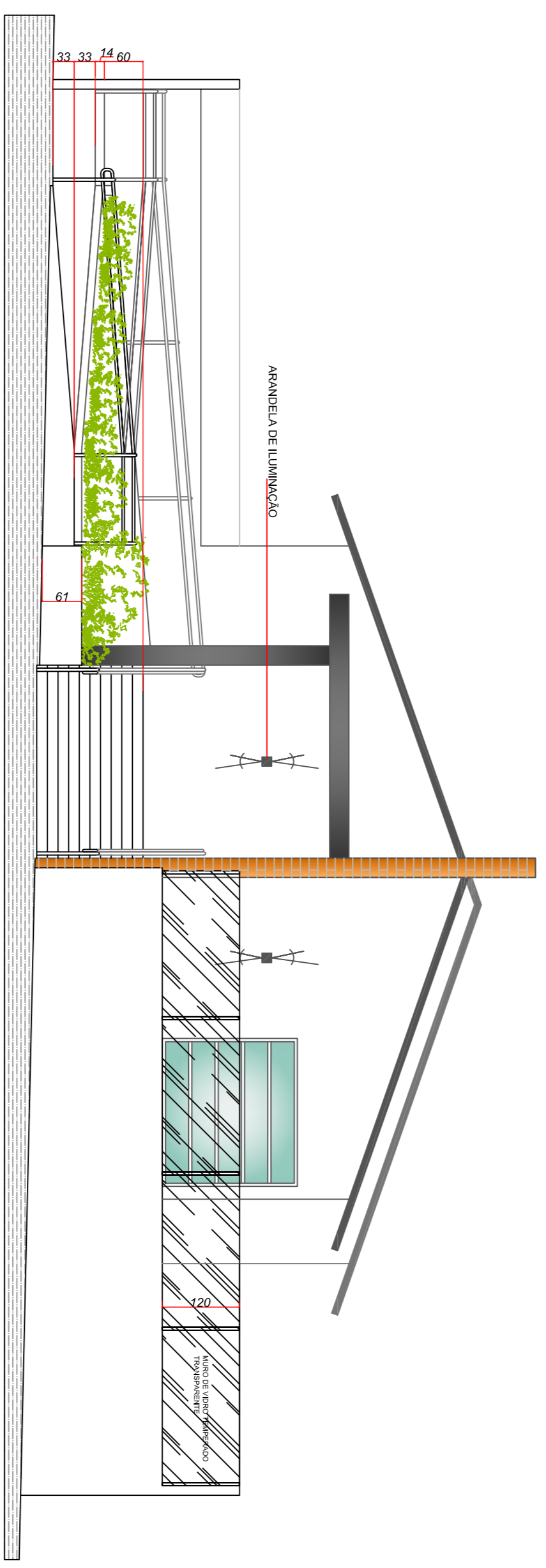
CORTE BB'
Escala 1:75



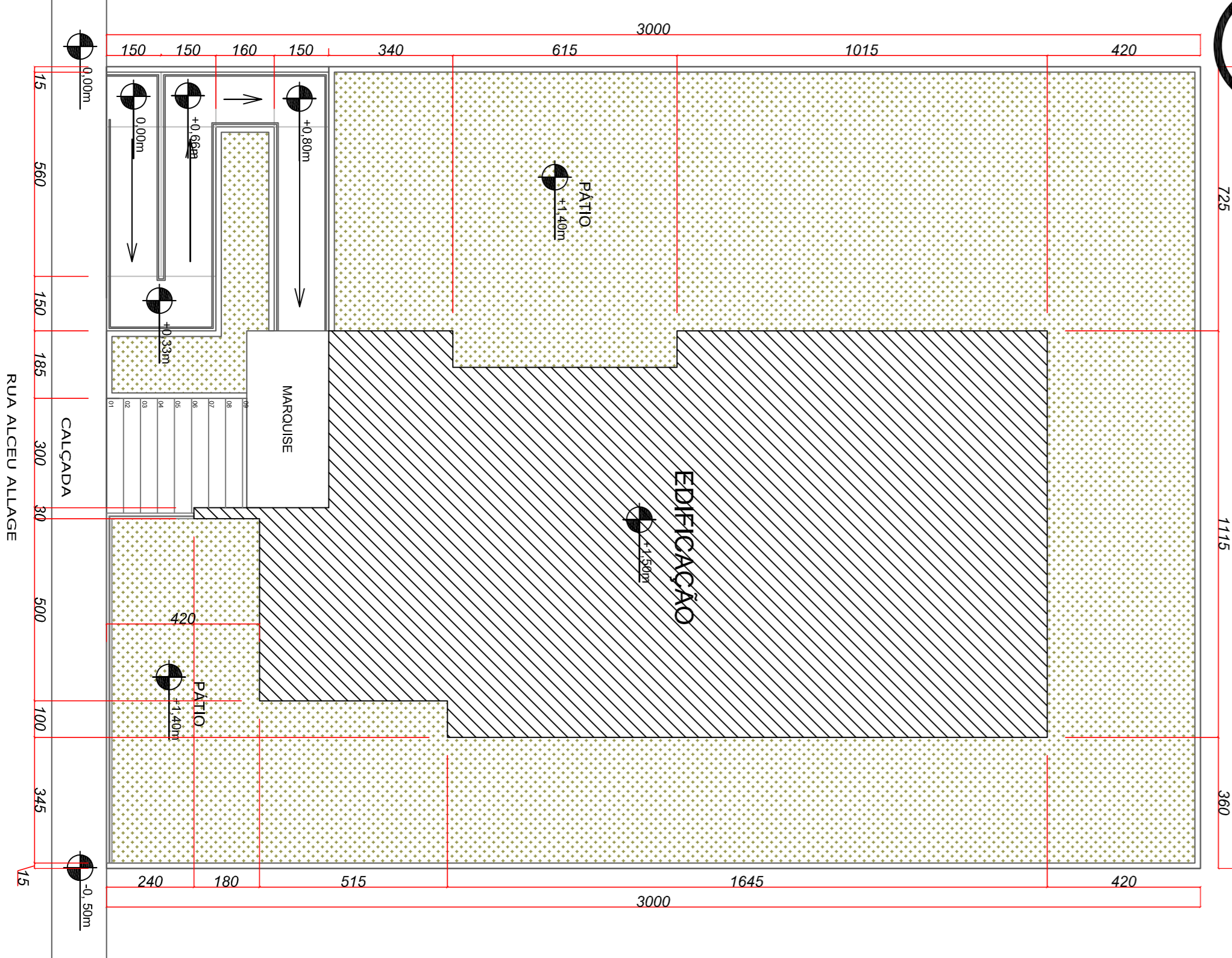
DETALHE CORRIMÃO
Escala 1:20



CORTE AA'
Escala 1:75



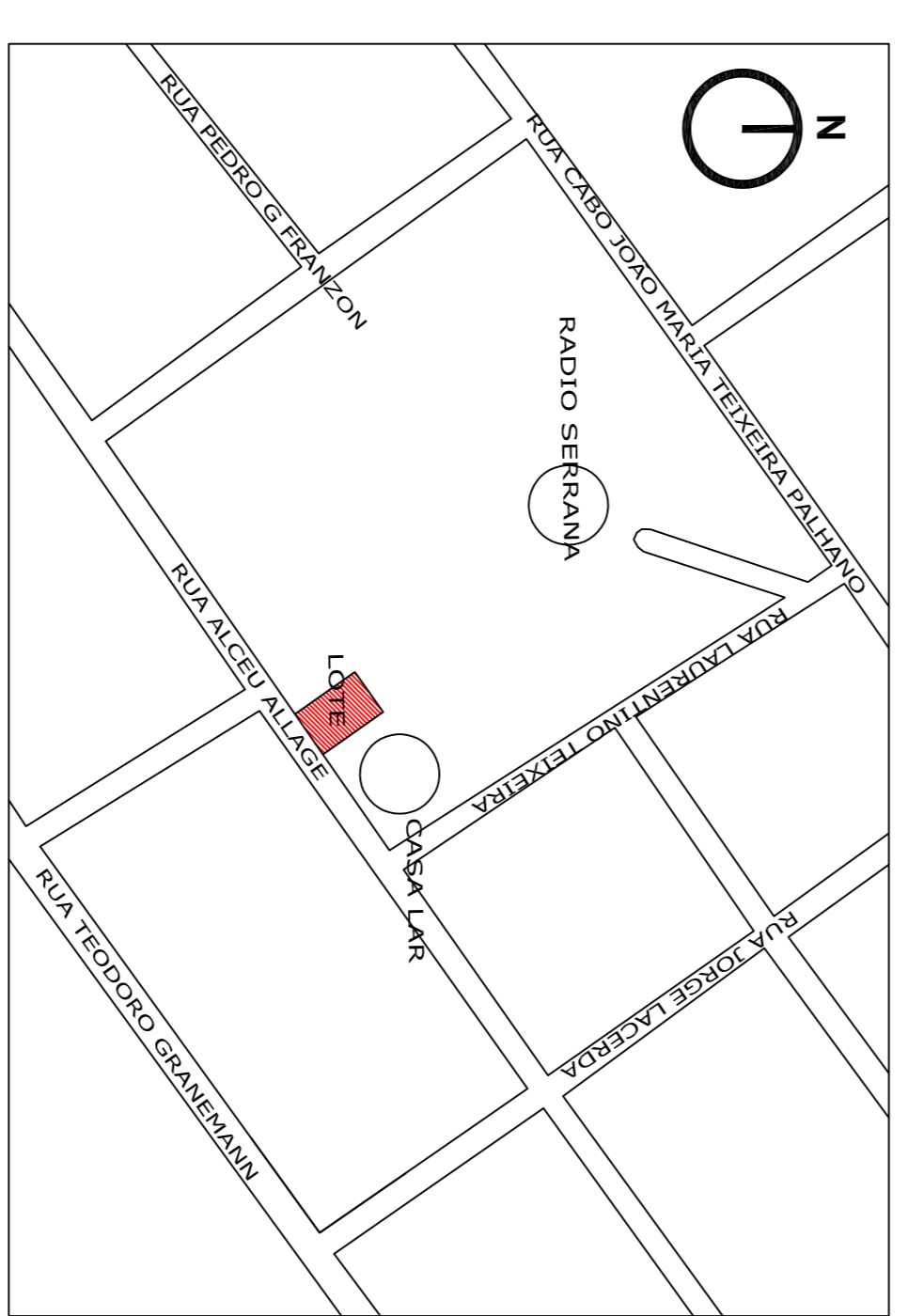
ELEVAÇÃO RUA ALCEU ALLAGE
Escala 1:75



IMPLANTAÇÃO
Escala 1:125



QUADRO DE ÁREAS		
PAVIMENTO	ÁREA (m²)	
TÉRREO	Área Construída (Coberta)	227,13
	Área Descoberta (Rampas/Escadas)	67,55
	TOTAL CONSTRUÇÃO	293,68



PLANTA SITUAÇÃO
Escala Indefinida

PREFEITURA DO MUNICÍPIO
SANTA CECÍLIA
ENGENHARIA E PROJETOS
R. JOAO GOETTEN SOBRINHO - CENTRO SANTA CECÍLIA, SC
FONE: (49) 3244-2032

ORGÃO
Comissão de Edificação - Secretaria de Assistência Social e Habitação

DESCRIÇÃO:
Implantação / Correr / Elevação

LOCAL:
Rua Alceu Allage

DEPARTAMENTO TÉCNICO DE ENGENHARIA:

Marcia Elv Pulverem da Cruz Arquiteta e Urbanista CRUB/SC 154839-6	Március José Soares Assi Engenheiro Civil CRUB/SC 154839-6
Romina Poltron Engenheira Civil CRUB/SC 146385-1	

RESPONSÁVEL:

ÁREA DA OBRA: 293,68 m² DATA: 04/02/2025	DESENHISTA: Márcia ESCALA: Indicada
FOLHA: 02/04	