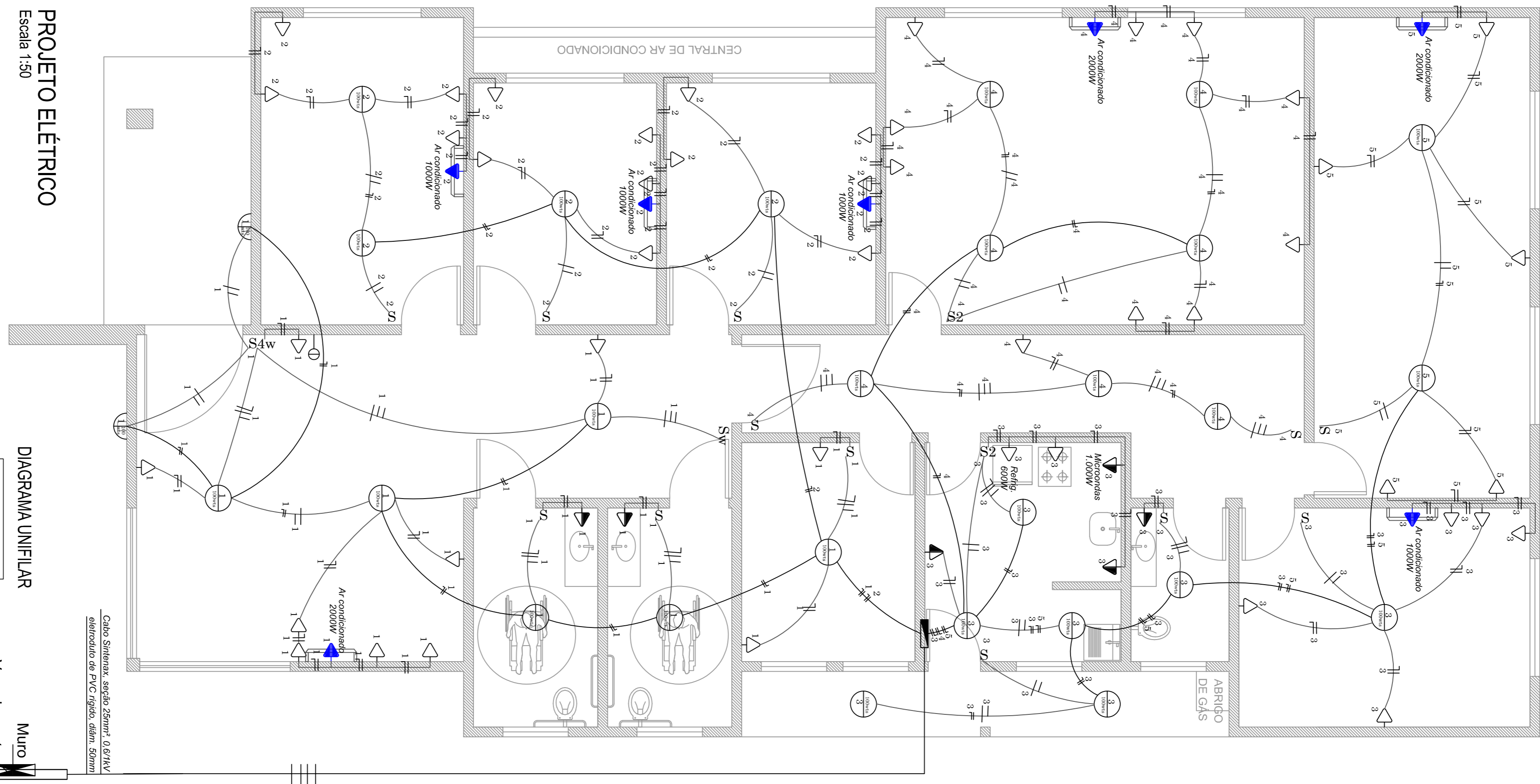


CONVENÇÕES:

- Ponto de gás
- Vasilhame P13
- Unidade Condensadora
- Unidade Evaporadora
- Dreno Ar condicionado



LEGENDA ELÉTRICA:

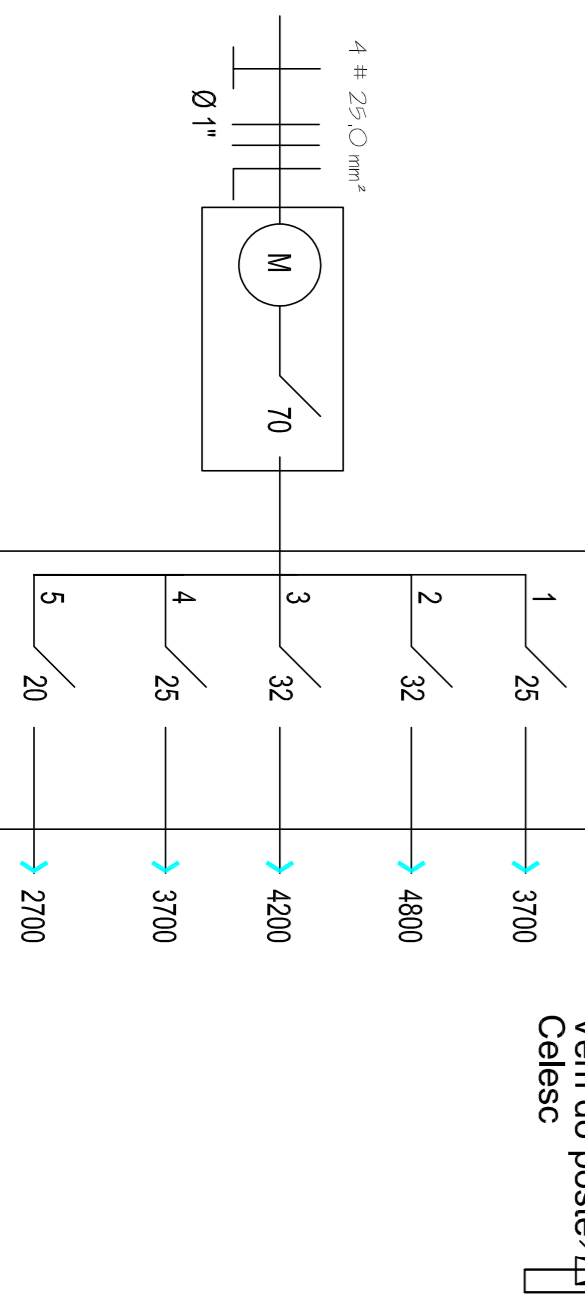
- Lâmpada
- Arandela Parede h=1,60m
- Fios fase, neutro, retorno e terra
- Interruptor simples
- Interruptor Paralelo e 2 teclas
- Sensor de Presença
- Tomada de baixa altura (30cm)
- Tomada de média altura (125cm)
- Tomada alta (210cm) para chuveiros
- Tomada de média altura (175cm)
- Tomada alta (240cm) ar condicionado
- Quadro distribuidor
- Quadro medidor
- Antena TV

PLANTA AR CONDICIONADO E GÁS
Escala 1:50

QUADRO DE CARGAS

CIRCUITO	LAMPADAS		TOMADAS			WATTS	FIO mm ²	DISJUNTOR A	FASE (AB)
	100 W	100 W	600 W	1000 W	2000 W				
1	7	10			1	3700	4,00	25	A
2	4	10		3		4800	6,00	32	B
3	7	9	1	2		4200	6,00	32	A
4	7	10			1	3700	4,00	25	B
5	2	5			1	2700	2,50	20	A
TOTAL						19100	25,00	70	

PROJETO ELÉTRICO
Escala 1:50



PLANTA SITUÇÃO
Escala Indefinida

PREFEITURA DO MUNICÍPIO SANTA CECÍLIA
ENGENHARIA E PROJETOS
R. JOÃO GOETTEN SOBRINHO - CENTRO SANTA CECÍLIA, SC
FONE: (49) 3244-2032

ÁREA DA OBRA: 293,68 m²
DATA: 15/03/2023
DESENHISTA: Marcia
INDICADA:

RESPONSÁVEL: Romina Poltron
Engenheira Civil
CRF/SC 14828-1

ÁREA DA OBRA: 293,68 m²
DATA: 15/03/2023
DESENHISTA: Marcia
INDICADA:

03/04

PREFEITURA DO MUNICÍPIO SANTA CECÍLIA
ENGENHARIA E PROJETOS
R. JOÃO GOETTEN SOBRINHO - CENTRO SANTA CECÍLIA, SC
FONE: (49) 3244-2032

ÁREA DA OBRA: 293,68 m²
DATA: 15/03/2023
DESENHISTA: Marcia
INDICADA:

RESPONSÁVEL: Romina Poltron
Engenheira Civil
CRF/SC 14828-1

ÁREA DA OBRA: 293,68 m²
DATA: 15/03/2023
DESENHISTA: Marcia
INDICADA:

03/04