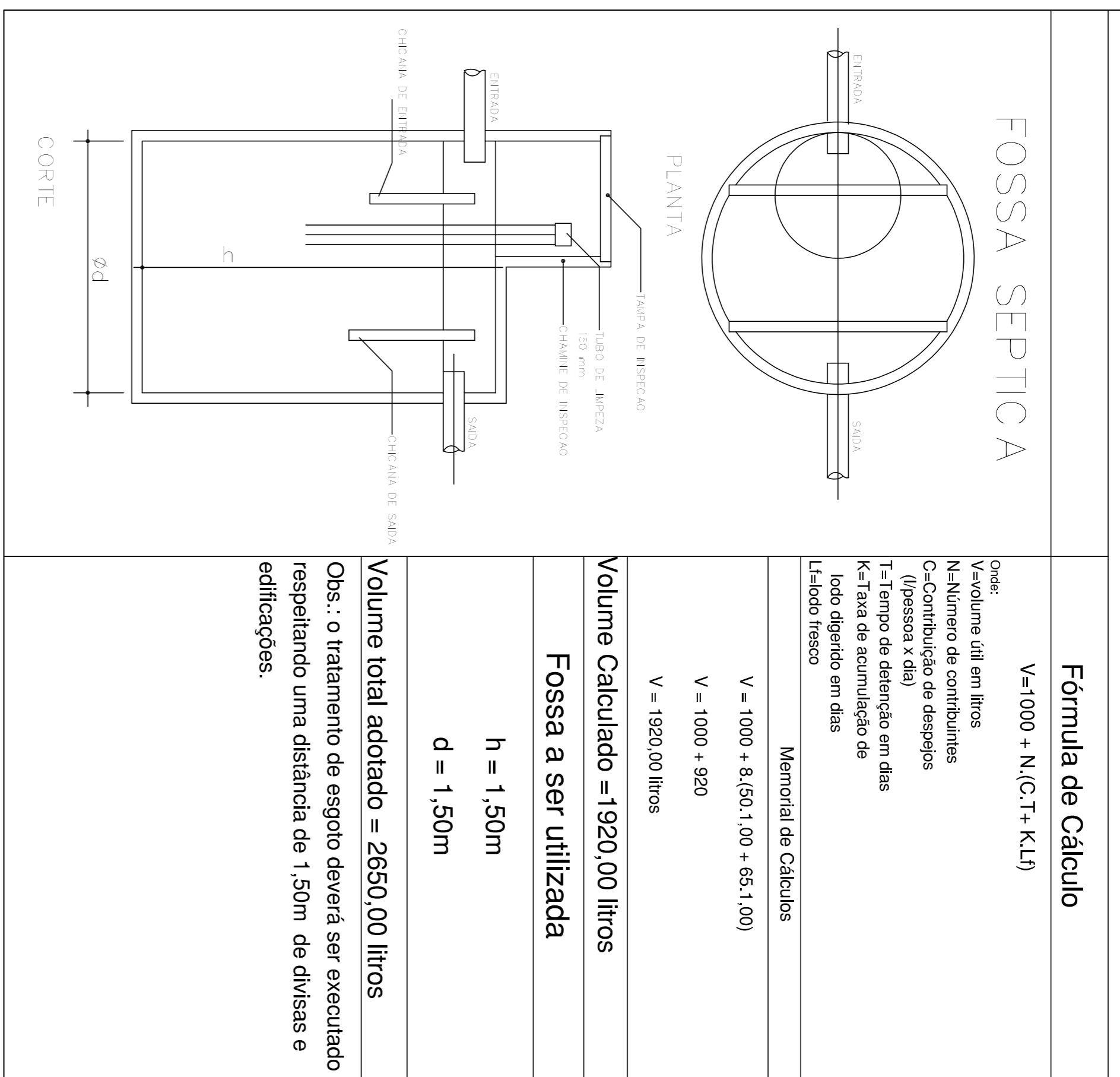
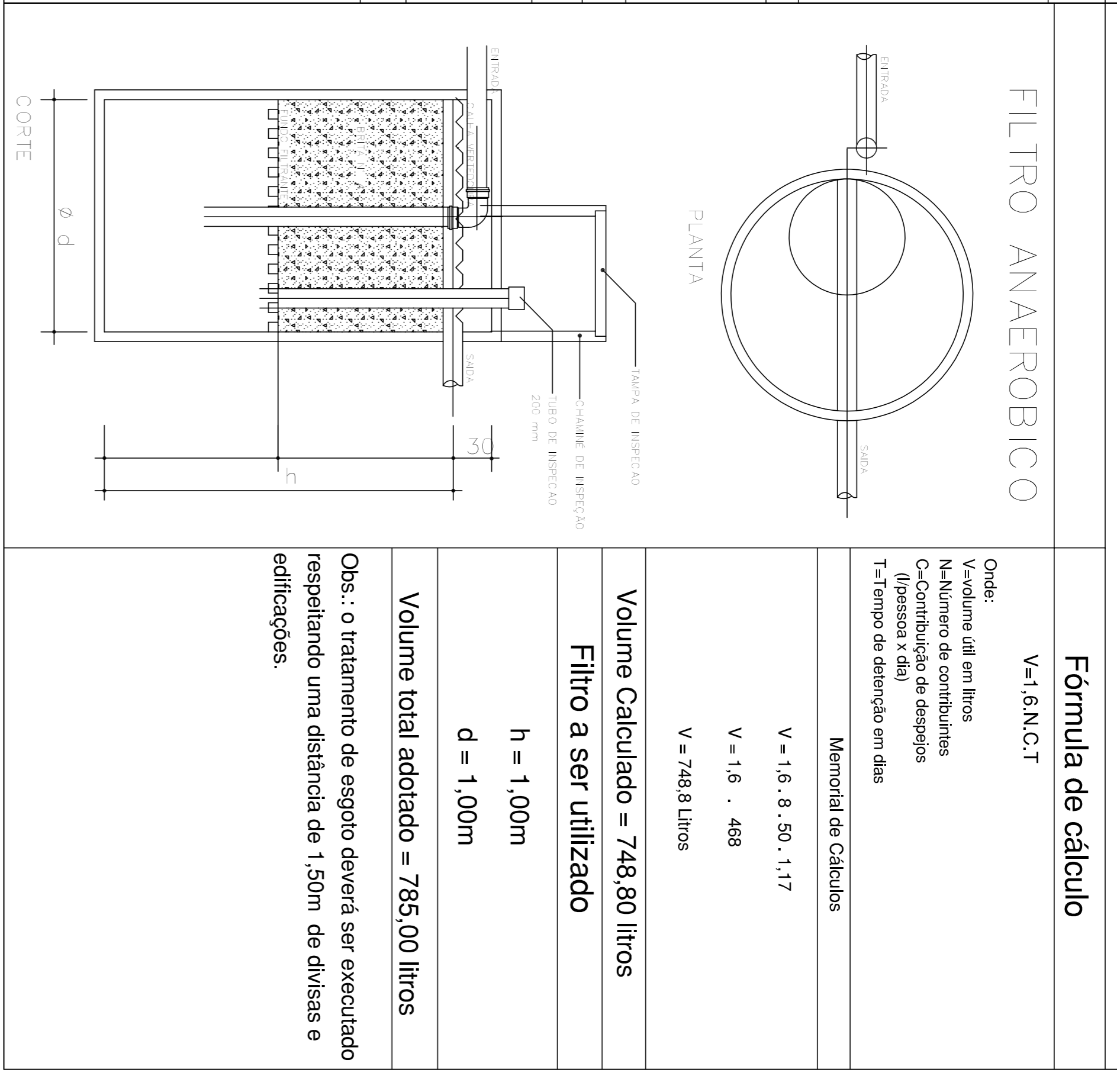


### FOSSA SÉPTICA



### FILTRO ANAERÓBICO



**Fórmula de Cálculo**

$$V=1000 + N_i(C_i T + K_i L_i)$$

Onde:  
 V=Volume útil em litros  
 N=Número de contribuintes  
 C=Contribuição de despejos (l/pessoa x dia)  
 T=Tempo de detenção em dias  
 K=Taxa de acumulação de lodo digerido em dias  
 L=Lodo fresco

Memorial de Cálculos

$$V = 1000 + 8,150 \cdot 1,00 + 65 \cdot 1,00$$

$$V = 1000 + 920$$

$$V = 1920,00 \text{ litros}$$

**Volume Calculado = 1920,00 litros**

**Fossa a ser utilizada**

$$h = 1,50m$$

$$d = 1,50m$$

**Volume total adotado = 2650,00 litros**

Obs.: o tratamento de esgoto deverá ser executado respeitando uma distância de 1,50m de divisas e edificações.

**Fórmula de cálculo**

$$V=1,6 \cdot N \cdot C \cdot T$$

Onde:  
 V=volume útil em litros  
 N=Número de contribuintes  
 C=Contribuição de despejos (l/pessoa x dia)  
 T=Tempo de detenção em dias

Memorial de Cálculos

$$V = 1,6 \cdot 8 \cdot 50 \cdot 1,17$$

$$V = 1,6 \cdot 468$$

$$V = 748,8 \text{ Litros}$$

**Volume Calculado = 748,80 litros**

**Filtro a ser utilizado**

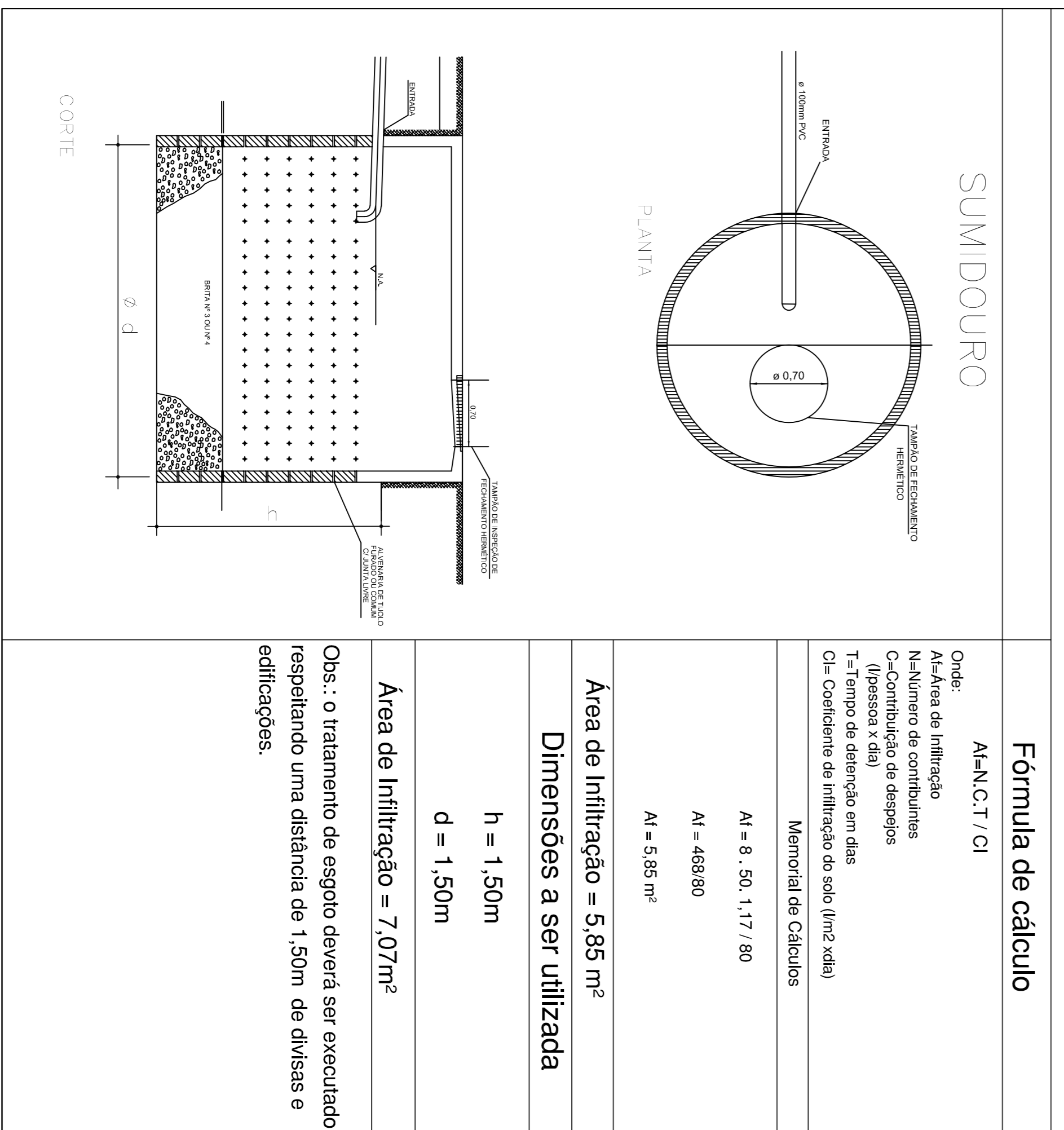
$$h = 1,00m$$

$$d = 1,00m$$

**Volume total adotado = 785,00 litros**

Obs.: o tratamento de esgoto deverá ser executado respeitando uma distância de 1,50m de divisas e edificações.

### SUMIDOURO



**Fórmula de cálculo**

$$A_i = N_i \cdot C_i \cdot T / C_i$$

Onde:  
 A=Área de Infiltração  
 N=Número de contribuintes  
 C=Contribuição de despejos (l/pessoa x dia)  
 T=Tempo de detenção em dias  
 C= Coeficiente de infiltração do solo (lm2 x dia)

Memorial de Cálculos

$$A_i = 8 \cdot 50 \cdot 1,17 / 80$$

$$A_i = 468,80$$

$$A_i = 5,85 \text{ m}^2$$

**Área de Infiltração = 5,85 m²**

**Dimensões a ser utilizada**

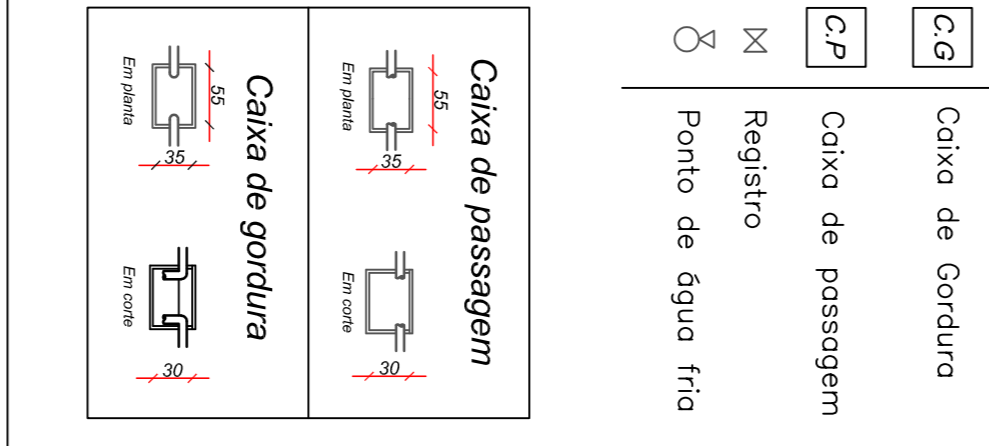
$$h = 1,50m$$

$$d = 1,50m$$

**Área de Infiltração = 7,07m²**

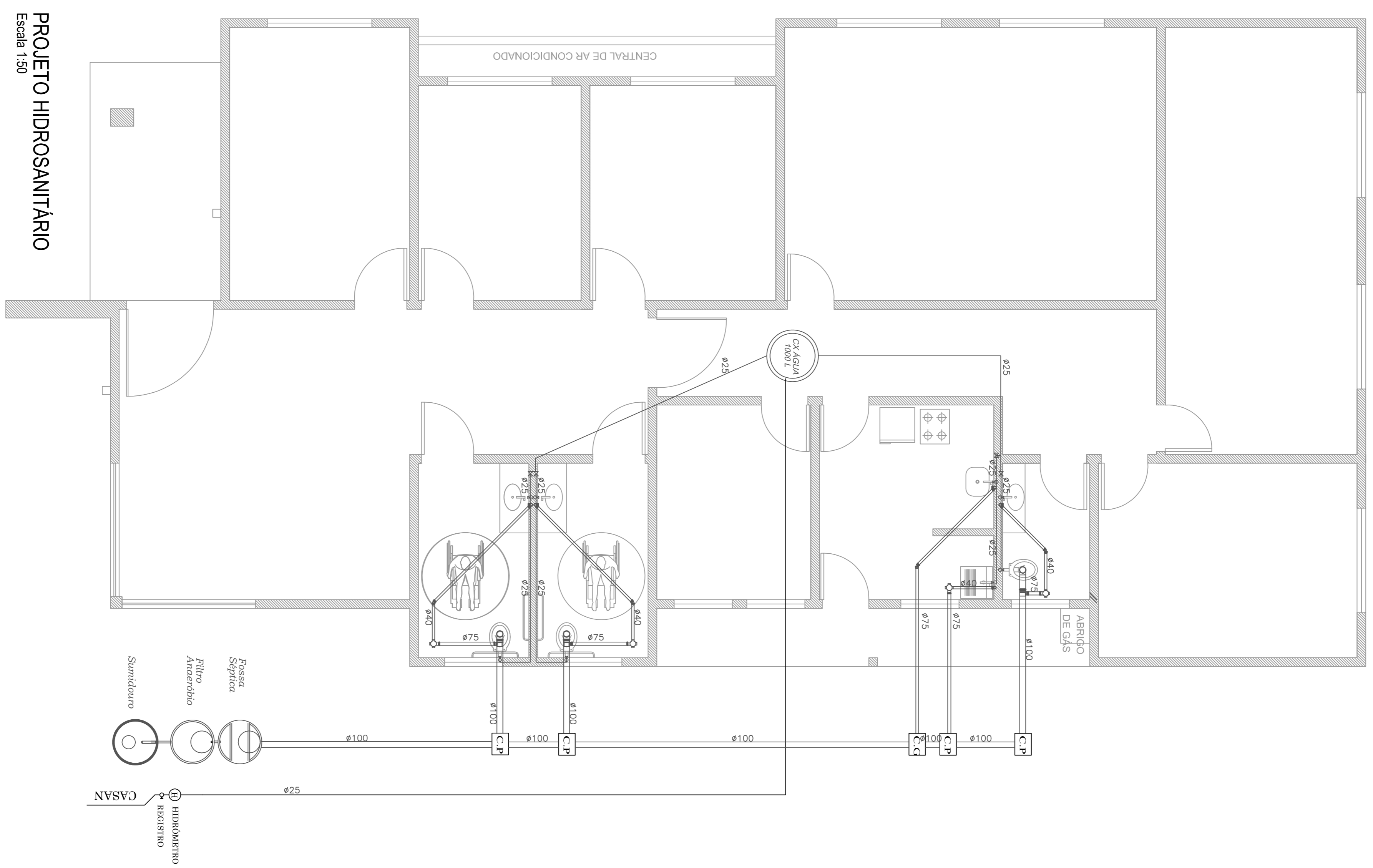
Obs.: o tratamento de esgoto deverá ser executado respeitando uma distância de 1,50m de divisas e edificações.

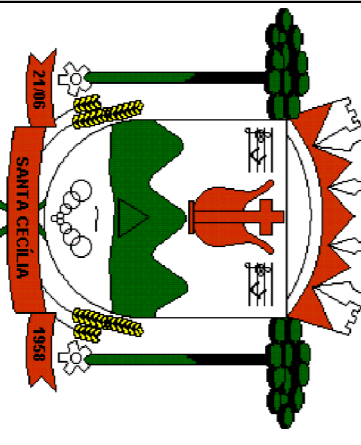
### CONVENÇÕES:



## PROJETO HIDROSANTITÁRIO

Escala 1:50





**PREFEITURA DO MUNICÍPIO  
SANTA CECÍLIA**

**ENGENHARIA E PROJETOS**

R. JOÃO GOETTEN SOBRINHO - CENTRO SANTA CECÍLIA, SC  
FONE: (49) 3244-2032

<p><b>OBRA:</b> Obrigações de Edificação - Serviço de Assistência Social e Higiênico</p> <p><b>DESCRIÇÃO:</b> Projeto Hidrosanitário</p> <p><b>LOCAL:</b> Rua Alceu Alberg</p> <p><b>DEPARTAMENTO TÉCNICO DE ENGENHARIA:</b></p>	<p><b>ÁREA DA OBRA:</b> 293,68 m²</p> <p><b>DATA:</b> 04/04/20</p> <p><b>DESENHISTA:</b> Mariana</p> <p><b>ESCALA:</b> Indicada</p> <p><b>FOLHA:</b> 04/04</p>
<p><b>RESPONSÁVEL:</b> Mariana Ely Pulcinella da Cruz Arquiteta e Urbanista CRU/17 n. 1439/11 CRF/RS n. 15435/6</p>	<p><b>RESPONSÁVEL:</b> Romina Poltronari Engenheira Civil CRF/RS n. 14935/1</p>

Assessoria Arquitetada Garcia - Profissionais Municipais de Santa Cecília / SC  
CNPJ Nº: 05.597.231/000141