

Elemento	Pos.	Diâm.	Q.	Esquema (cm)	Comp. (cm)	Total (cm)	CA-50 (kg)	CA-60 (kg)
P1	1	Ø10	4	90 10 90	150	600	3.7	
	2	Ø5	43	21	69	2967		4.7
	3	Ø10	4	332	350	1400	8.6	
	4	Ø10	4	75	110	440	2.7	
	5	Ø5	3	20	63	189		0.3
Total+10%:							16.5	5.5
P4=P5=P6=P7=P8 P9=P10=P12	1	Ø10	4	90 10 90	150	600	3.7	
	2	Ø5	43	21	69	2967		4.7
	3	Ø10	4	332	350	1400	8.6	
	4	Ø10	4	75	105	420	2.6	
	5	Ø5	3	20	63	189		0.3
Total+10%:							16.4	5.5
P2=P3=P11	1	Ø10	4	90 10 90	150	600	3.7	
	2	Ø5	43	21	69	2967		4.7
	3	Ø10	4	332	350	1400	8.6	
	4	Ø10	4	75	105	420	2.6	
	5	Ø5	3	20	63	189		0.3
Total+10%:							16.4	5.5
Total (x8):							131.2	44.0
Total (x3):							49.2	16.5
Total (x8):							196.9	66.0
Total (x3):							196.9	66.0

Resumo Aço Pilares	Comp. total (m)	Peso+10% (kg)	Total
CA-50 Ø10	290.6	197	197
CA-60 Ø5	378.7	65	65
Total			262

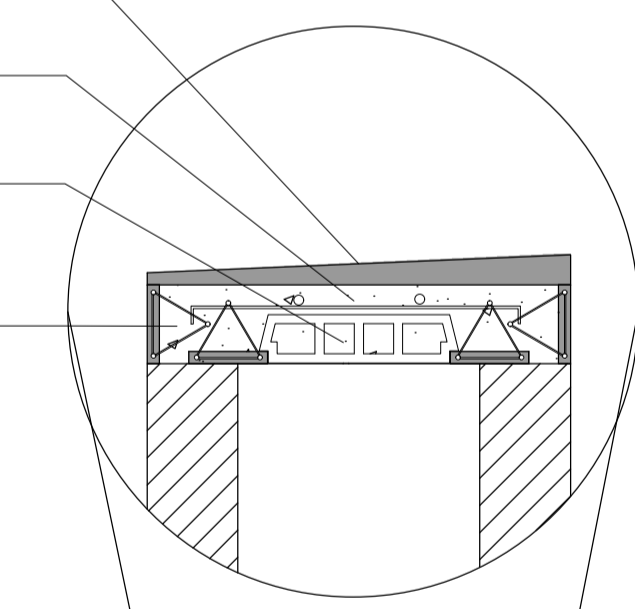
Pilares que nascem em térreo e terminam em cobertura
 Betão: C20, con.desfav.
 Aço em varões: CA-50 e CA-60
 Aço em estribos: CA-50 e CA-60

CONTRAPISO EM ARGAMASSA COM ACABAMENTO ALISADO

TELA AÇO SOLDADA CA-60, Q-92, MALHA 15x15cm

LAJOTA CERÂMICA 30x20x8cm

2x VIGOTA TRELIÇADA

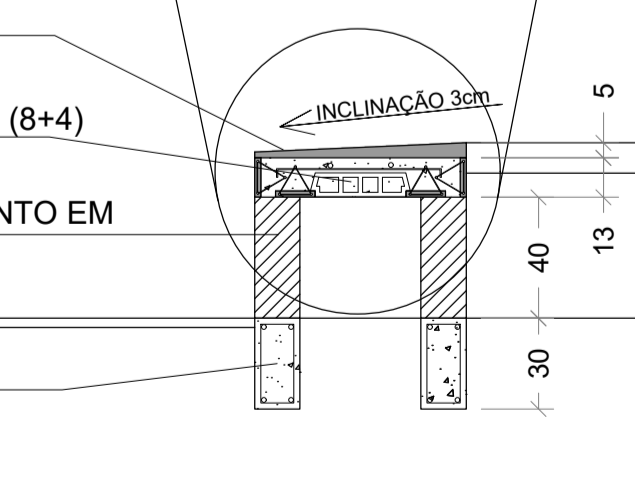


CONTRAPISO EM ARGAMASSA COM ACABAMENTO ALISADO

LAJE EM VIGOTA TRELIÇADA h=12cm (8+4)

TIJOLO 9x14x19cm, COM REVESTIMENTO EM ARGAMASSA ESP. 20 MM

Viga=15x30cm
BARRA LONGITUDINAL Ø8mm
ESTRIBO Ø5mm

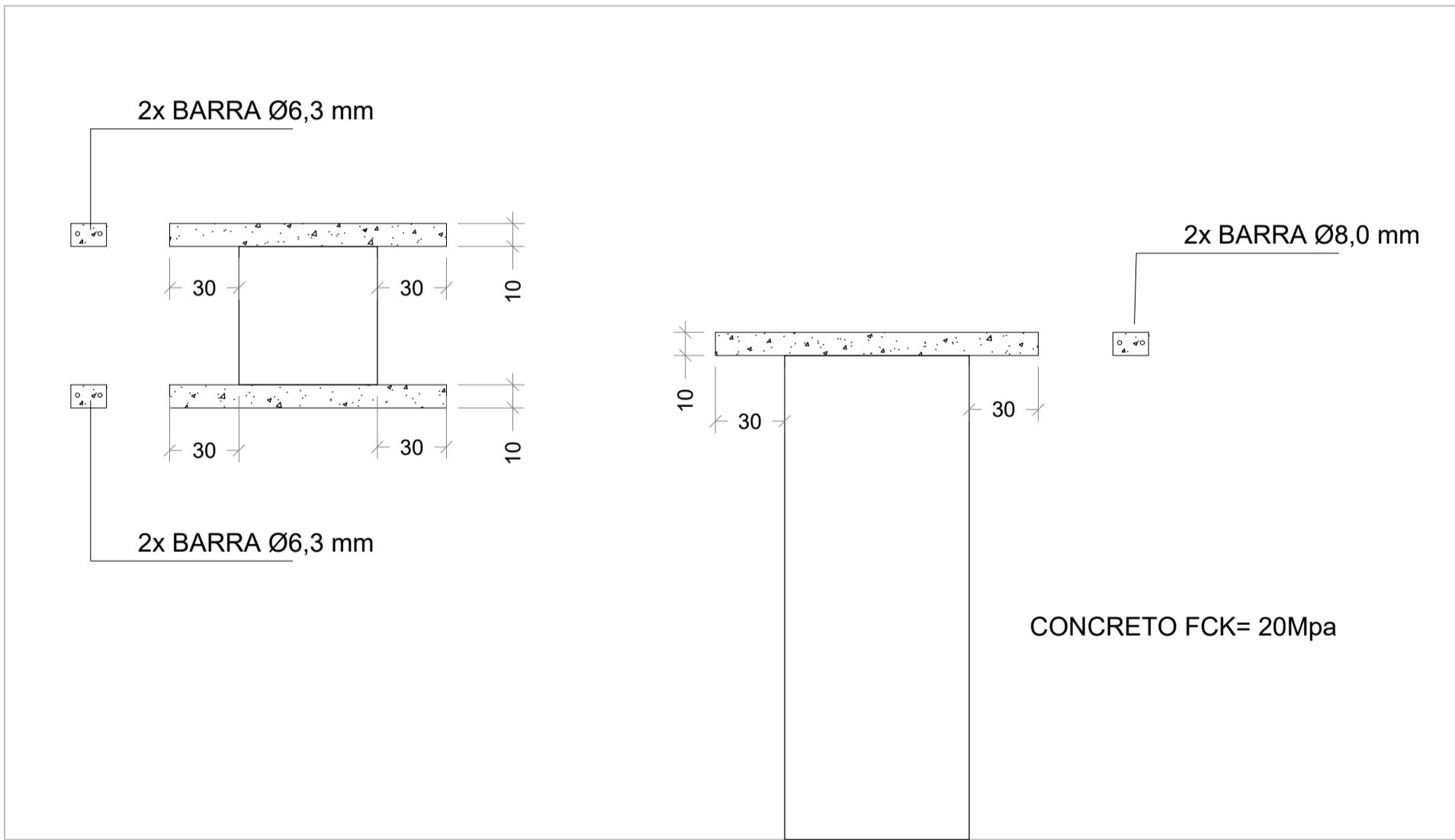


DETALHAMENTO BANCOS DA PRAÇA
S/ ESCALA

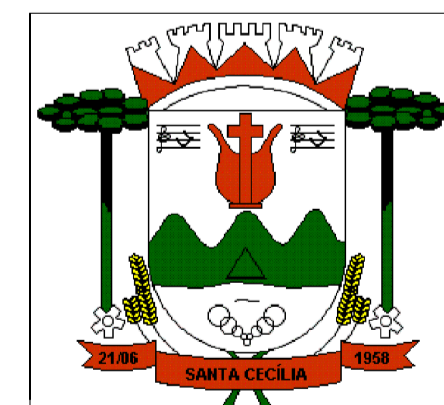
CINTA 15x10 cm COM BARRA 2x Ø8mm - C= variável

TIJOLO 9x14x19cm, COM REVESTIMENTO EM ARGAMASSA ESP. 20 MM

Viga=15x30cm
BARRA LONGITUDINAL Ø8mm
ESTRIBO Ø5mm



DETALHAMENTO VERGAS E CONTRAS-VERGAS
S/ ESCALA



PREFEITURA DO MUNICÍPIO
SANTA CECÍLIA
 ENGENHARIA E PROJETOS
 R. JOÃO GOETTEN SOBRINHO - CENTRO SANTA CECÍLIA, SC
 FONE: (49) 3244-2032

PROJETO: ESTRUTURAL	ÁREA DA OBRA: 983.06 m²
DESCRIÇÃO: Detalhamento pilares, bancos da praça, vergas e contra-vergas	DATA: 03/2021
OBRA: Reforma da Praça Francisco Lucas	REVISÃO: R01
LOCAL: Avenida Nereu Ramos / Rua Papa João XXIII	DESENHISTA: Marcia Ely Puttkammer da Cruz Arquiteta / Urbanista CAU nº A 143391-1
DEPARTAMENTO TÉCNICO DE ENGENHARIA:	Engenheiro Civil CREA/SC 154903-6
	Engenheiro Civil CREA/SC 156114-8
RESPONSÁVEL:	Indicada
	FOLHA: