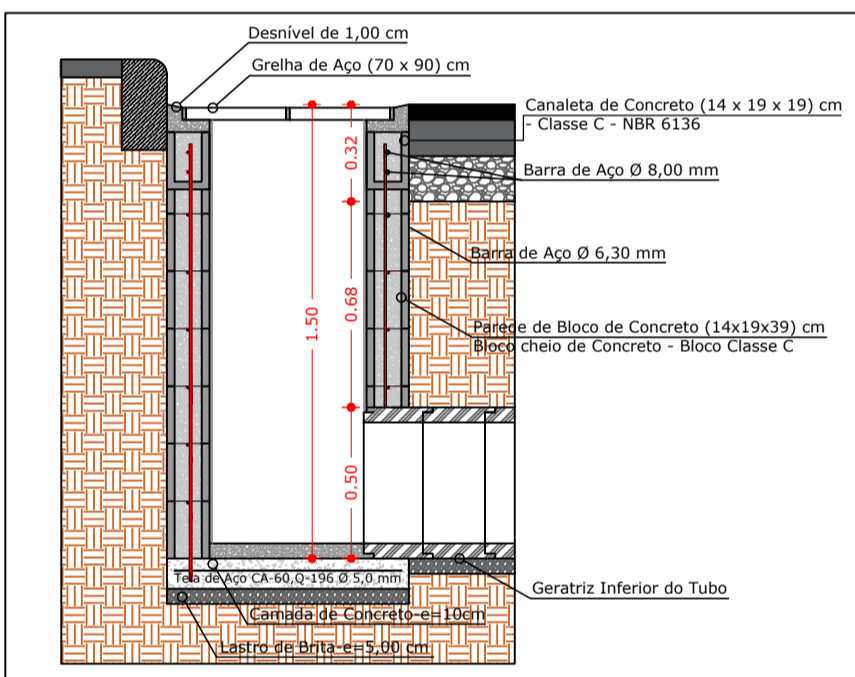
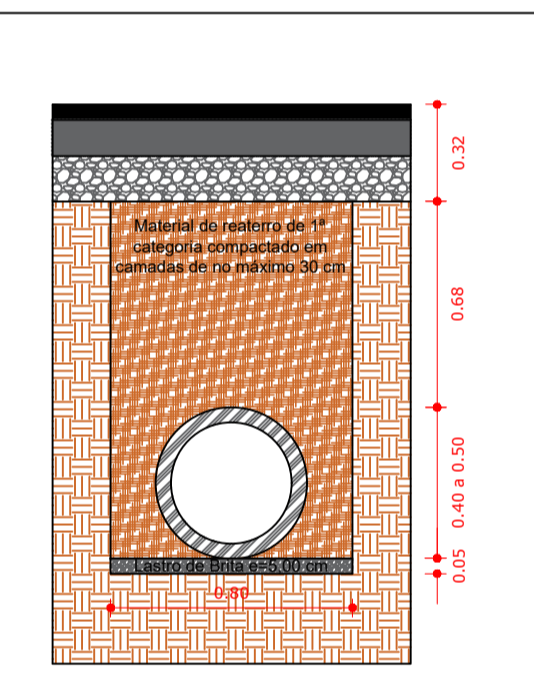


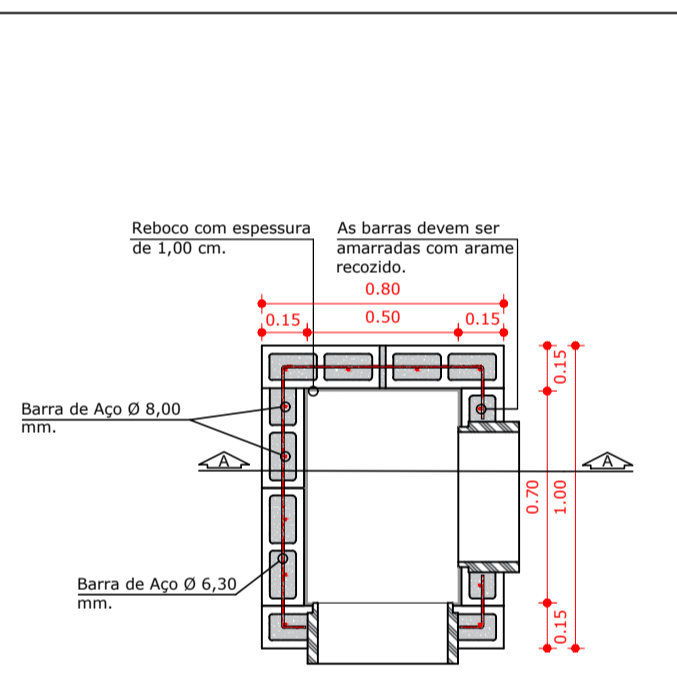
PLANTA DE DRENAGEM PLUVIAL DA RUA PROFESSOR JOSÉ BALTAZAR DE SOUZA
ESC: 1/250



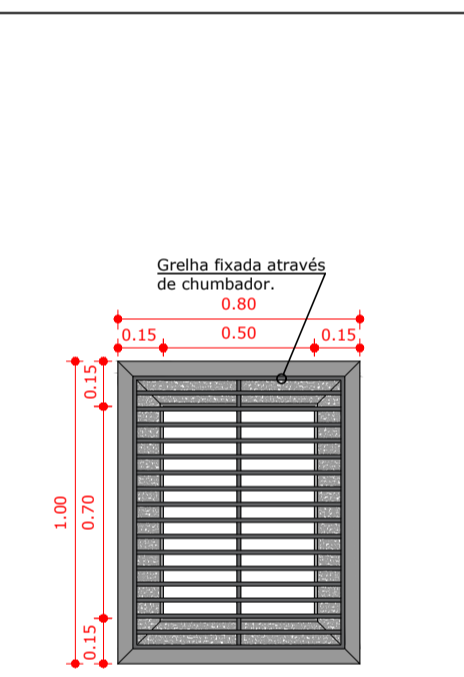
CORTE AA - CAIXA COLETORA
DETALHE 01 - CAIXA COLETORA
ESC: 1/25



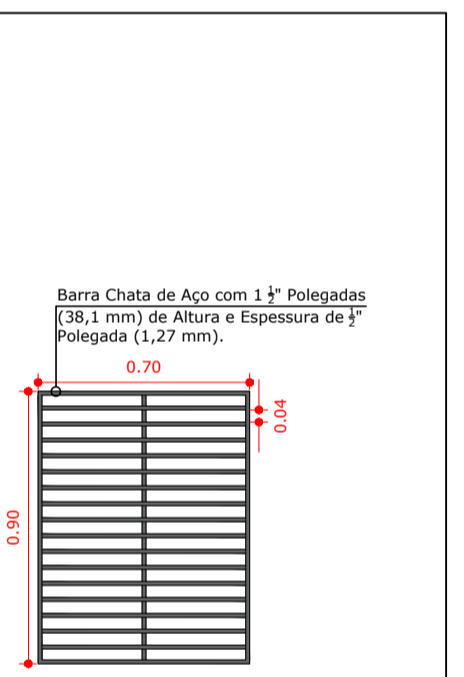
CORTE DE IMPLANTAÇÃO DA TUBULAÇÃO



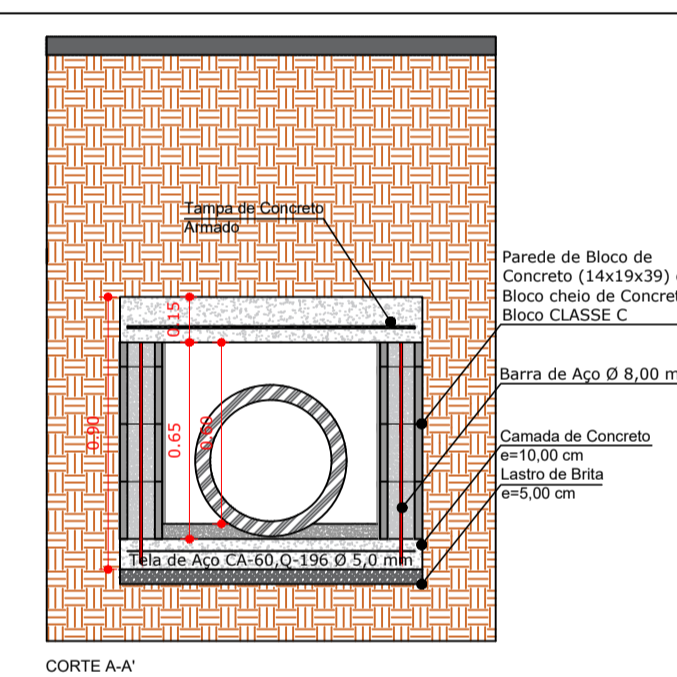
PLANTA BAIXA



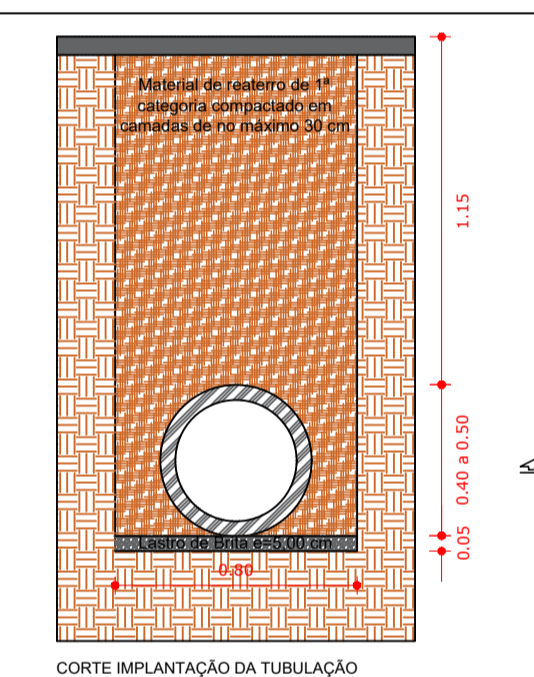
VISTA CAIXA COLETORA



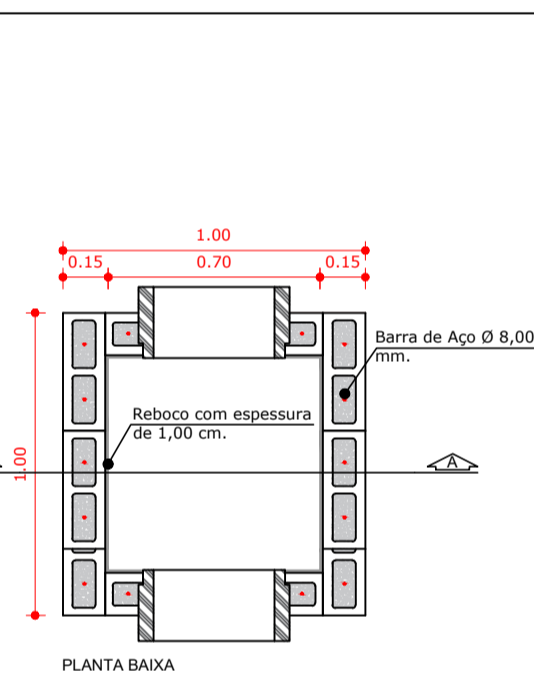
GRELHA DE FERRO



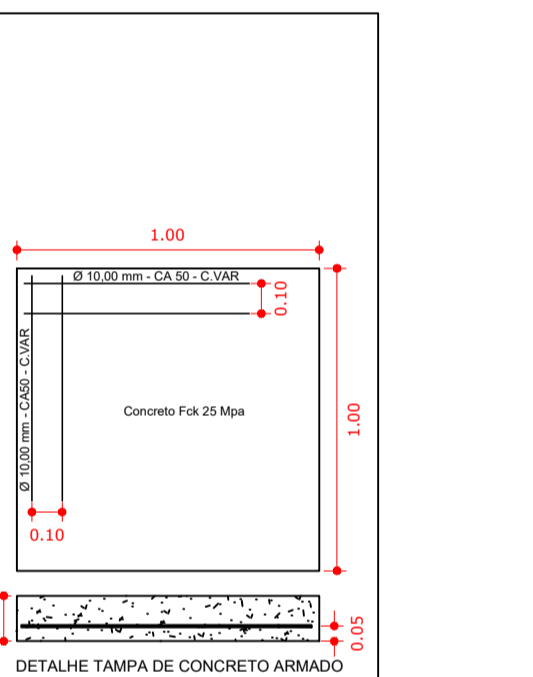
CORTE A-A' - CAIXA DE PASSAGEM 01 - 02 - 03
ESC: 1/25



CORTE DE IMPLANTAÇÃO DA TUBULAÇÃO



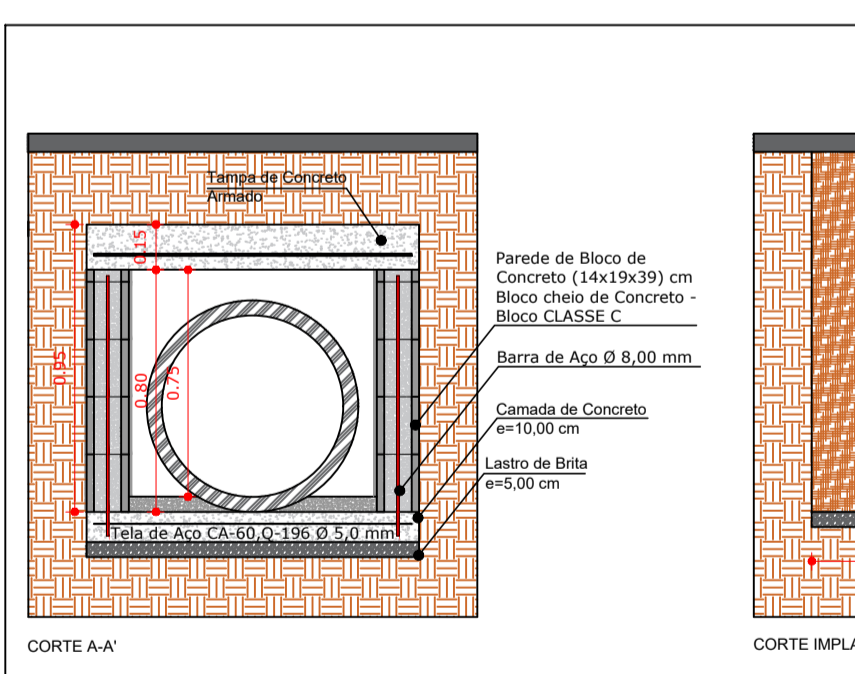
PLANTA BAIXA



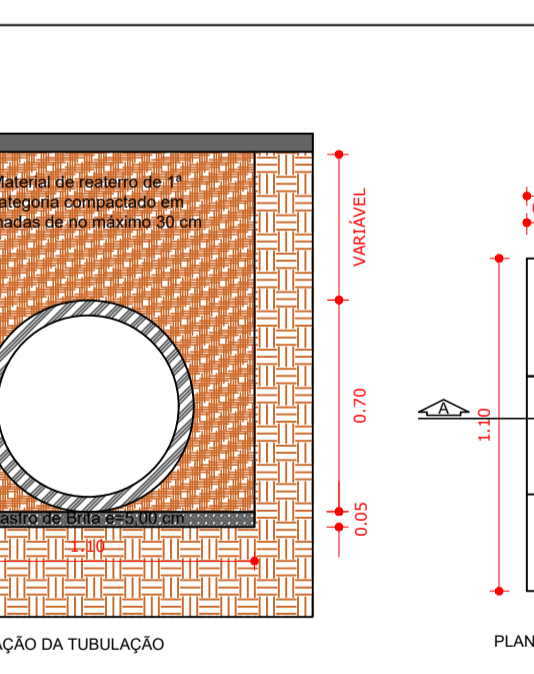
DETALHE TAMPA DE CONCRETO ARMADO

OBSERVAÇÕES:
CT= COTA DO TOPO DA CAIXA - NÍVEL DA CAIXA FINALIZADA
CF= COTA DO FUNDO DA CAIXA - FUNDO DA CAIXA ALINHADO COM A GERATRIZ INFERIOR DO TUBO
H= ALTURA DA CAIXA - (CT - CF)

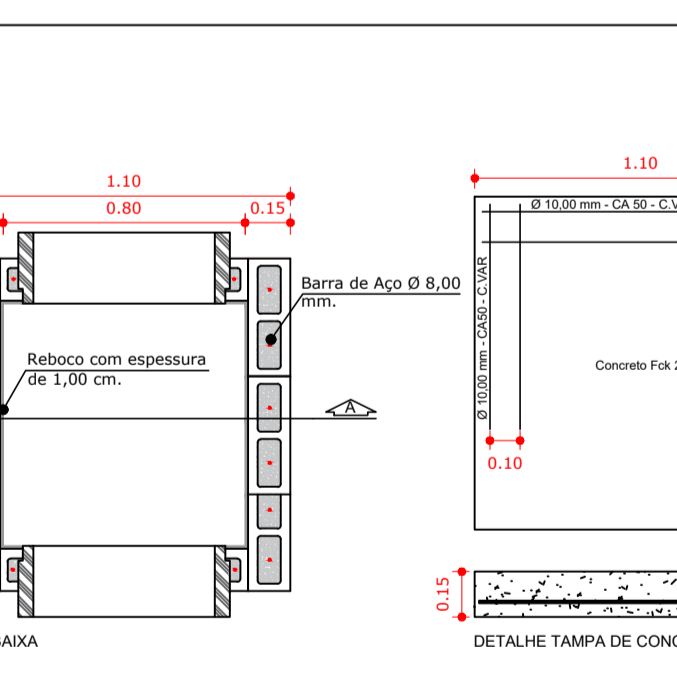
LEGENDA	
SÍMBOLO	SIGNIFICADO
	Meio Fio Projetado - Pintado de Branco
	Meio Fio Existente
	Meio Fio Projetado
	Eixo Projetado
	Placa de Advertência Projetada
	Placa de Rua Projetada
	Placa de Regulamentação Projetada
	Poste de Energia Elétrica
	Caixa Coleteira Projetada
	Caixa de Passagem Existente
	Tubulação de Drenagem Projetada
	Tubulação de Drenagem Existente
	Caixa de Passagem Projetada
	Curvas de Nivel
	Perfil do Terreno
	Perfil do Pavimento Finalizado
	Perfil do Pavimento Finalizado
	Perfil do Passeio Finalizado
	Edificação Existente
	Rua à ser Pavimentada c/ CBUQ
	Rampa PNE
	Corte
	Alerto
	Cerca / Muro Existente
	LFO - 1
	LFO - 1 + Tachões
	Rebordo do Meio-Fio



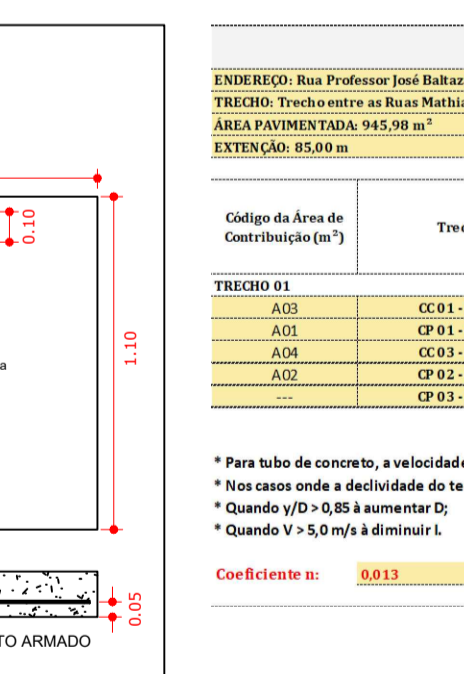
DETALHE 03 - CAIXA DE PASSAGEM - CAIXAS DE PASSAGEM 04
ESC: 1/25



CORTE DE IMPLANTAÇÃO DA TUBULAÇÃO



PLANTA BAIXA

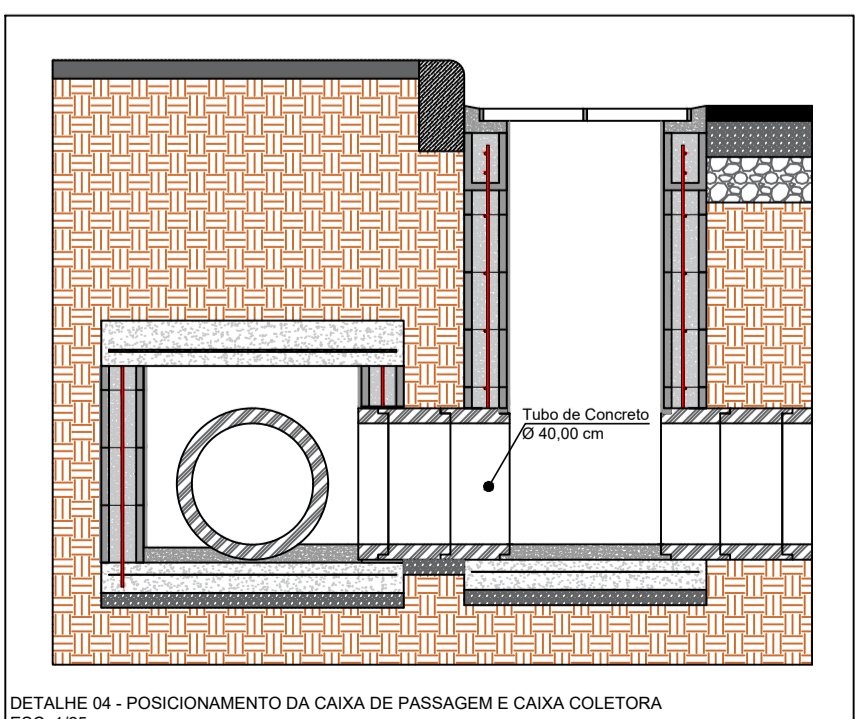


DETALHE TAMPA DE CONCRETO ARMADO

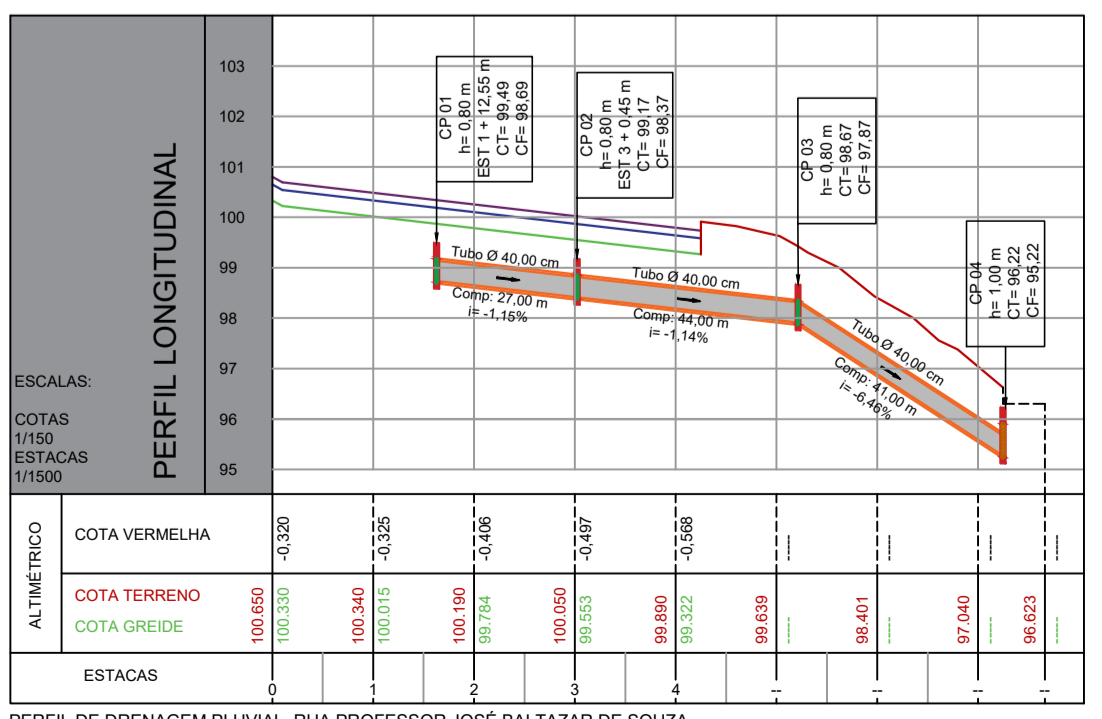
PLANILHA DE CÁLCULO DE DRENAGEM PLUVIAL																								
ENGENHEIRO: Rua Professor José Baltazar de Souza																								
TRECHO: Trecho entre as Ruas Mathias Ferreira dos Santos e Dionísio Arbegas																								
ÁREA PAVIMENTADA: 945,18 m²																								
EXTENSÃO: 85,00 m																								
Cálculo da Área de Contribuição (m²)	Trecho	Distância (m)	Área da Bacia (m²)		Tempo de Concentração (min)	Intensidade Máxima da Chuva (mm/h)	Coeficiente de Escoamento Superficial	Q (m³/s)	Ø Calc. (Ø)	Ø Abastec. (Ø)	s (m/m)	Fator Hidráulico (FR)	R _h /D	V _h (m/s)	V _h (km/h)	V _h (m/s)	T _h (s)	Cotas do Pavimento Finalizado (m)		Cotas do Fundo da Vão (m)		Profundidade da Geratriz Inferior da Tubulação em Relação ao Pavimento Finalizado (m)		
			Montante	jusante														Montante	jusante	Montante	jusante			
TRECHO 01	CC 01 - CP 01	11,00	1.257,50	1.257,50	10,00	128,64	0,50	0,0225	0,162	0,40	0,0145	0,0279	0,1206	0,0482	0,30	20,00	1,23	0,15	100,25	100,19	98,85	98,69	1,40	1,50
AJ01	CP 01 - CP 02	28,00	810,72	2.076,22	10,00	128,64	0,50	0,0372	0,204	0,40	0,0115	0,0519	0,1564	0,0626	0,27	27,00	1,30	0,36	100,19	99,87	98,69	98,37	1,50	1,50
AJ04	CC 03 - CP 02	13,00	893,34	901,44	10,00	128,64	0,50	0,0139	0,147	0,40	0,0147	0,0316	0,1242	0,0427	0,17	17,00	1,27	0,36	99,83	99,87	98,53	98,37	1,40	1,50
AJ02	CP 02 - CP 03	44,00	643,72	3.617,98	10,00	128,64	0,50	0,0646	0,252	0,40	0,0114	0,0566	0,1978	0,0791	0,36	36,00	1,53	0,48	99,87	99,43	98,37	97,87	1,50	1,50
CP 03 - CP 04		41,00	0,00	3.617,98	10,00	128,64	0,50	0,0646	0,182	0,50	0,0646	0,0210	0,1042	0,0521	0,17	17,00	2,73	0,25	99,43	98,62	97,87	95,22	1,56	1,40

* Para tubo de concreto, a velocidade máxima admissível será de 5,0 m/s e a mínima de 0,75 m/s;
* Nos casos onde a declividade do terreno for muito grande, pode-se admitir velocidades de até 7 m/s, desde que sejam verificadas as situras de carga nos pontos de queda (Manual de Drenagem Urbana - Volume I - Município de Toledo/PR);
* Quando V > 0,85 é necessário D;
* Quando V > 0,85 é necessário L.

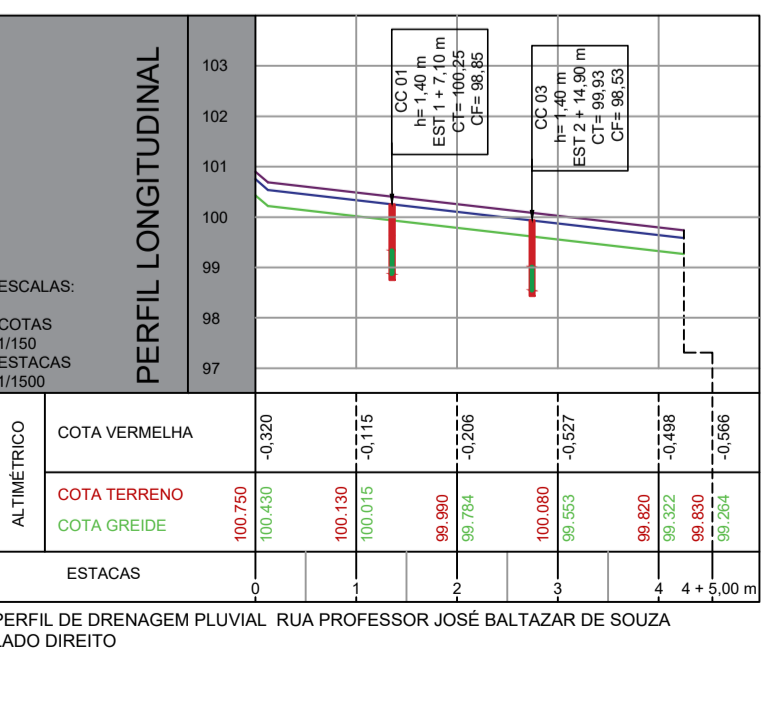
Cor Coeficiente = 0,813



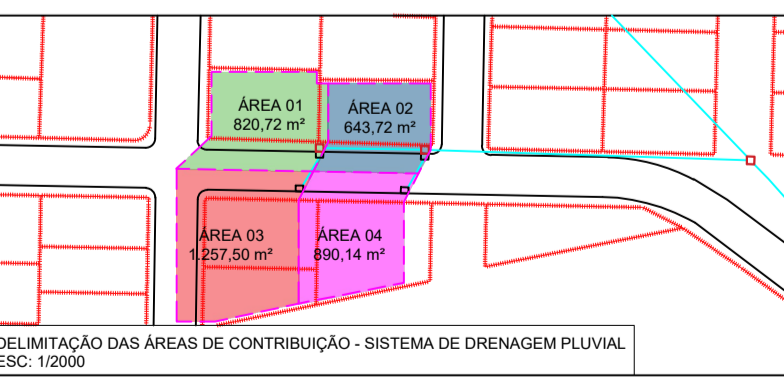
DETALHE 04 - POSICIONAMENTO DA CAIXA DE PASSAGEM E CAIXA COLETORA
ESC: 1/25



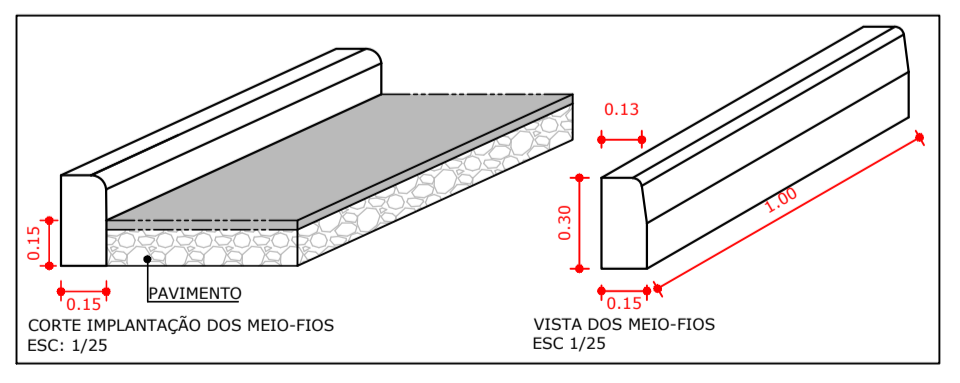
PERFIL DE DRENAGEM PLUVIAL - RUA PROFESSOR JOSÉ BALTAZAR DE SOUZA LADO ESQUERDO



PERFIL DE DRENAGEM PLUVIAL - RUA PROFESSOR JOSÉ BALTAZAR DE SOUZA LADO DIREITO



DELIMITAÇÃO DAS ÁREAS DE CONTRIBUIÇÃO - SISTEMA DE DRENAGEM PLUVIAL
ESC: 1/2000



CORTE IMPLANTAÇÃO DOS MEIO-FIOS
ESC: 1/25

PREFEITURA DO MUNICÍPIO SANTA CECÍLIA
ENGENHARIA E PROJETOS
R. JOÃO GOETTEN SOBRINHO - CENTRO SANTA CECÍLIA, SC
FONE: (49) 3244-2032

OBRA: Pavimentação Asfáltica da Rua Professor José Baltazar de Souza. ART Nº: 8036247-9

DESCRIÇÃO: Planta Baixa de Drenagem Pluvial da Rua Professor José Baltazar de Souza.

LOCAL: Rua Professor José Baltazar de Souza - Trecho entre as Ruas Mathias Ferreira dos Santos e Dionísio Arbegas. ÁREA DA OBRA: 945,18 m²

DEPARTAMENTO TÉCNICO DE ENGENHARIA: DATA: 11/2021

REVISÃO: "Emissão Inicial"

DESENHISTA: Mathheus José S. Assi
CREA/SC 156114-8

ENGENHEIRO CIVIL: Rafael Roman Vanz
CREA/SC 154903-6

ENGENHEIRO CIVIL: Ricardo Antônio Grimes
CREA/SC 59628-7

ENGENHEIRO ELÉTRICISTA/MECÂNICO: Responsável: Alessandra Aparecida Garcia - Prefeita Municipal de Santa Cecília / SC
CNPJ Nº 85.997.237/0001-41

FOLHA: 07/14