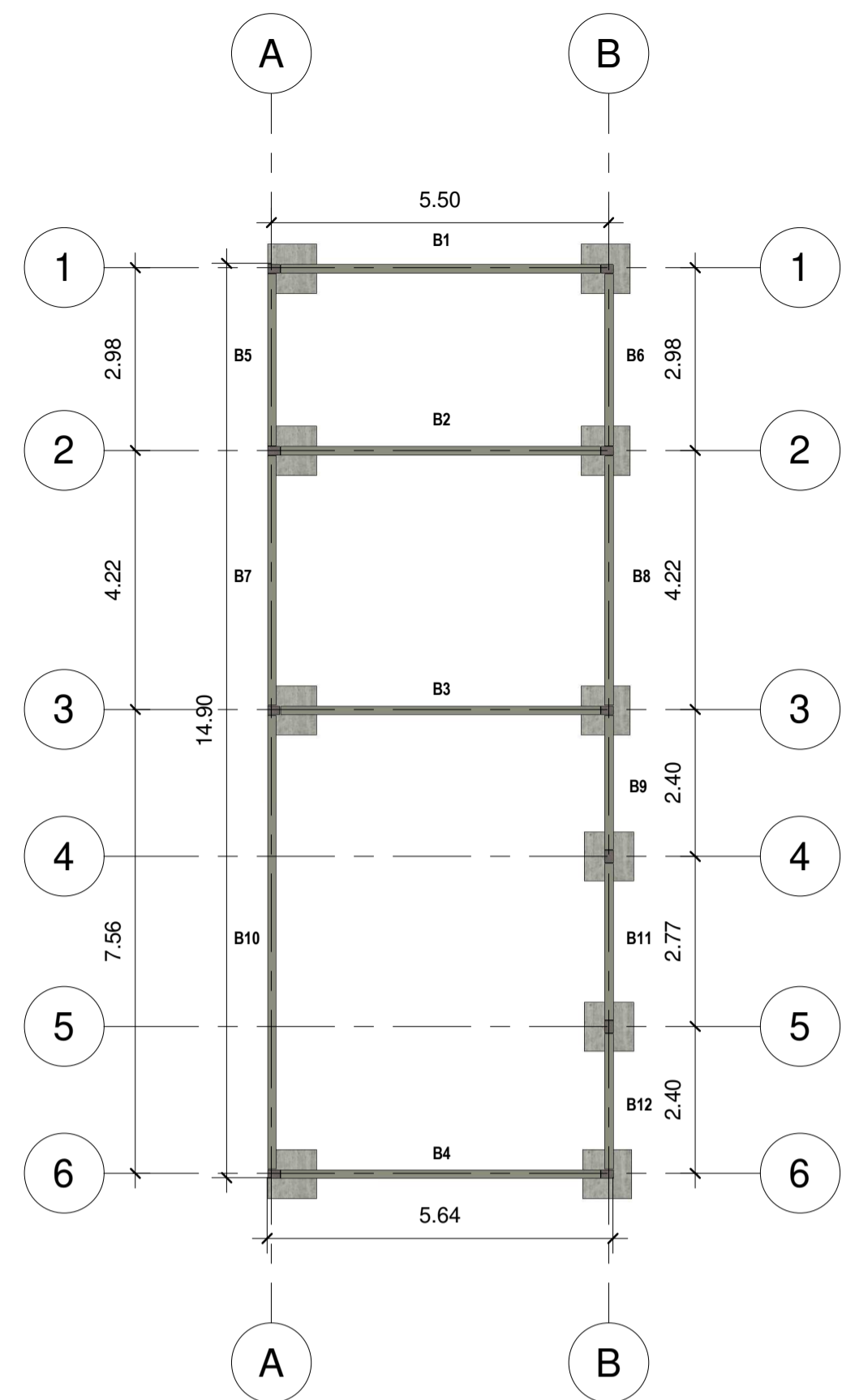
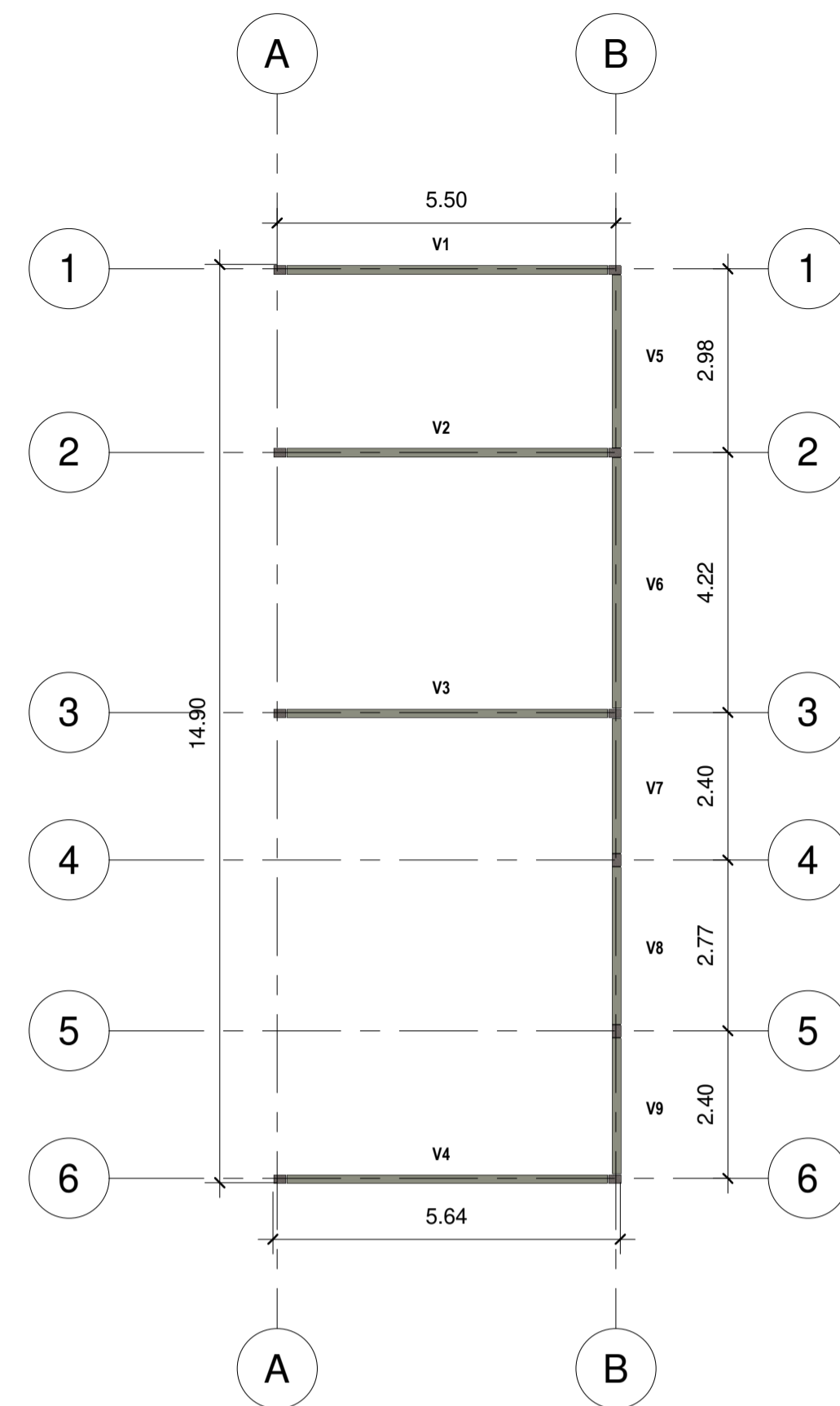


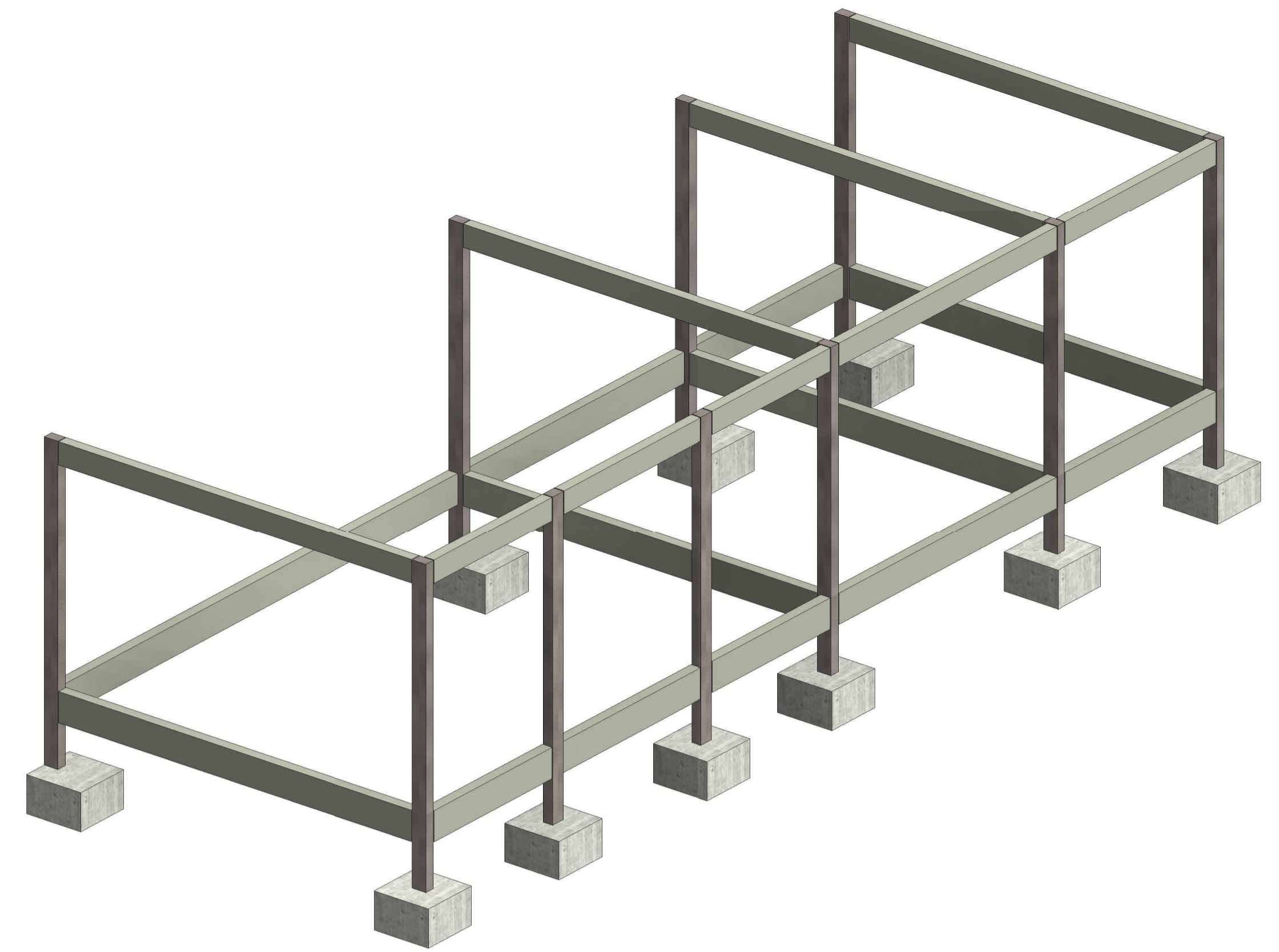
1 Sapatas - Ampliação
1 : 100



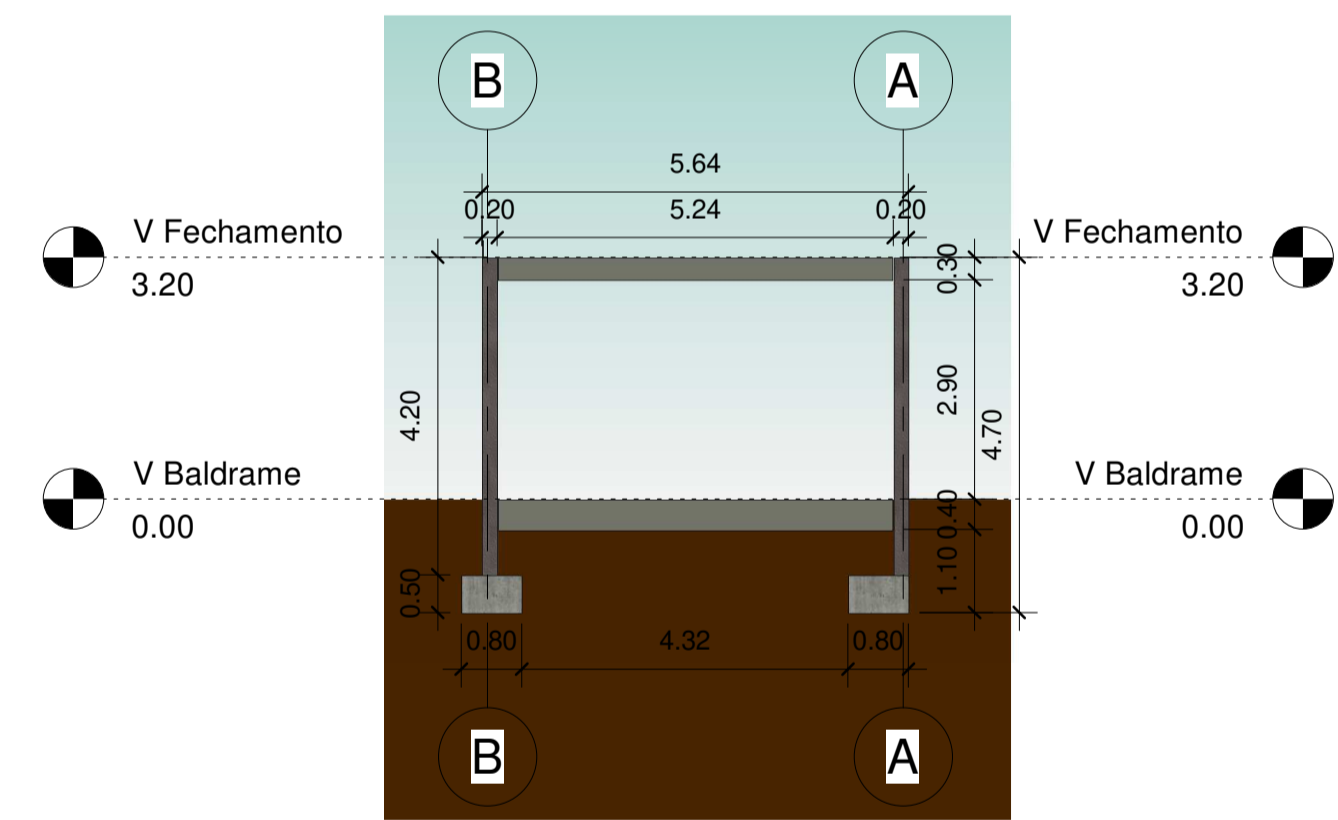
2 Vigas Baldrame - Ampliação
1 : 100



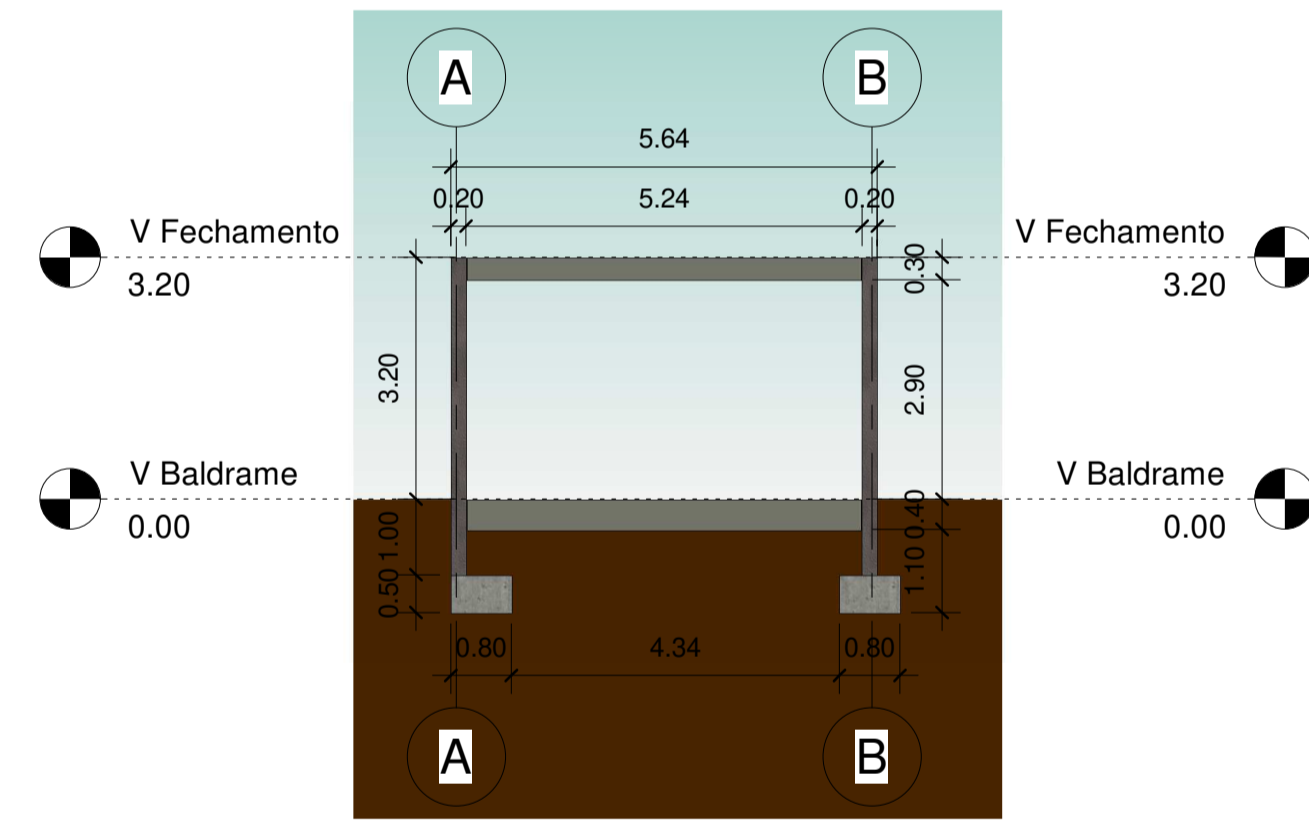
3 Vigas de Fechamento
1 : 100



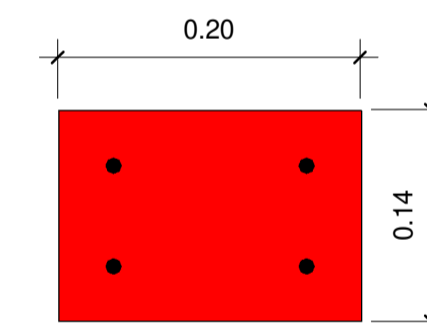
11 3D Concreto Ampliação



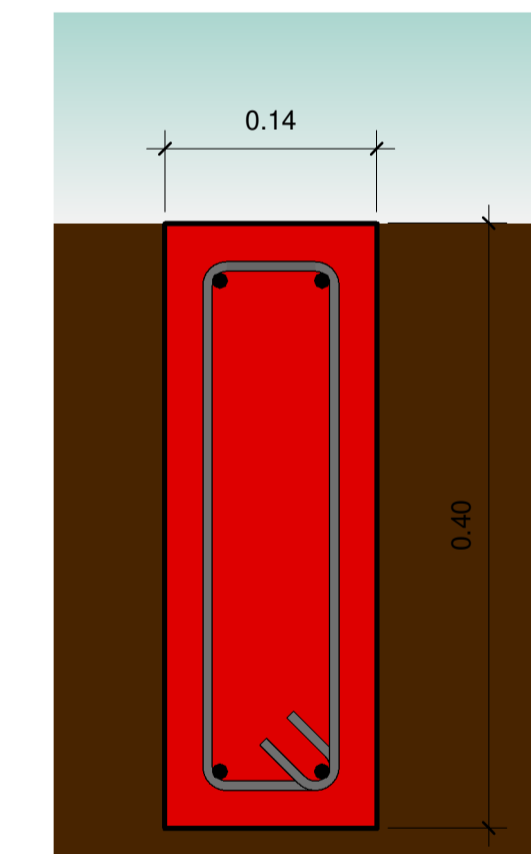
4 Corte 1
1 : 100



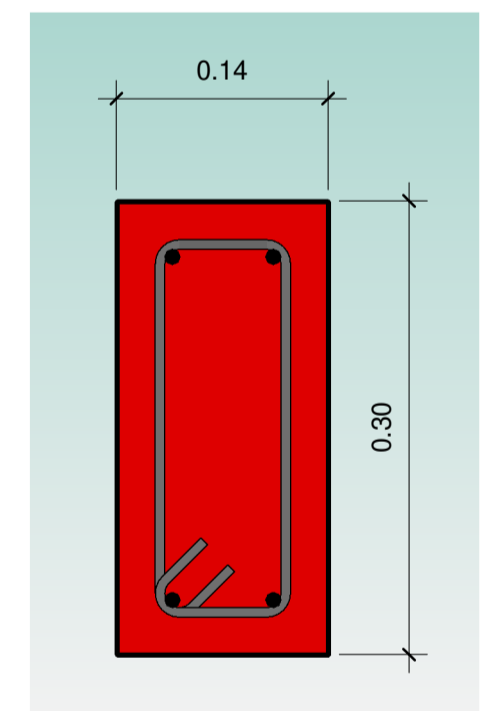
6 Corte 3
1 : 100



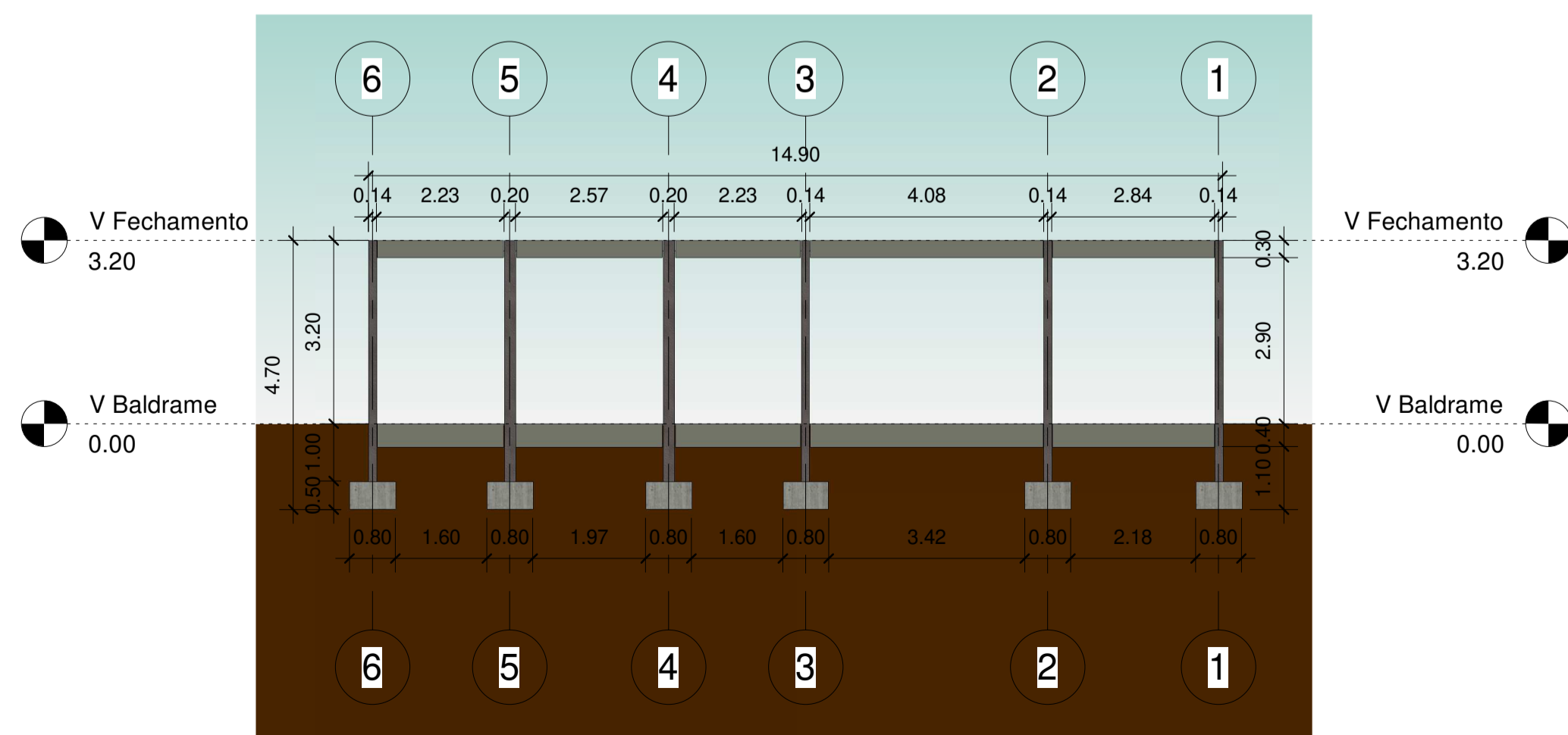
8 Dimensões dos Pilares - Ampliação
1 : 5



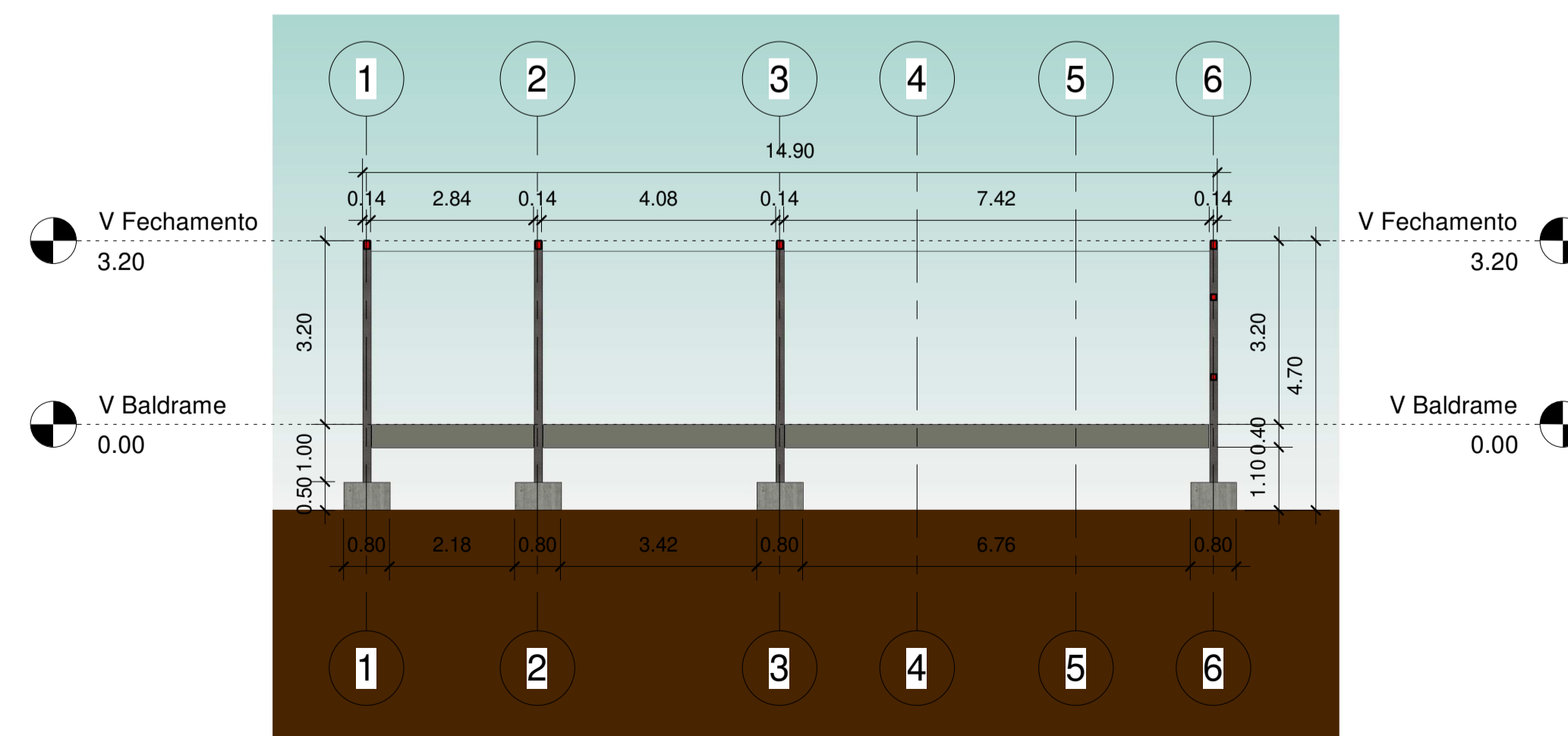
9 Viga Baldrame - Ampliação
1 : 5



10 Viga de Fechamento - Ampliação
1 : 5



5 Corte 2
1 : 100



7 Corte 4
1 : 100

		PREFEITURA DO MUNICÍPIO DE SANTA CECÍLIA ENGENHARIA E PROJETOS R. JOÃO GOETTEN SOBRINHO - CENTRO SANTA CECÍLIA, SC FONE: (49) 3244-2032	
		Título: Reforma e Ampliação da escola de campo Tereza Estoqueiro Viapiana Local da obra: Localidade Campo do Areão Engº Resp. Projeto: Rodrigo Wackerhage Falcão Eng. Civil CREA/SC 177356-6	Projeto: Estrutural Engº Resp. Execução: x x x
Proprietário/Responsável: NOME: Alessandra Aparecida Garcia CNPJ: 85.997.237/0001-41			