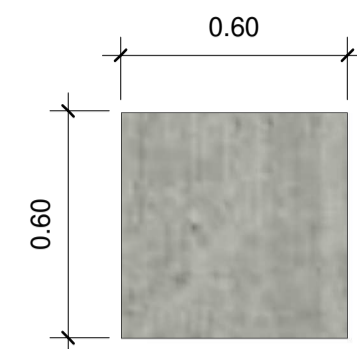
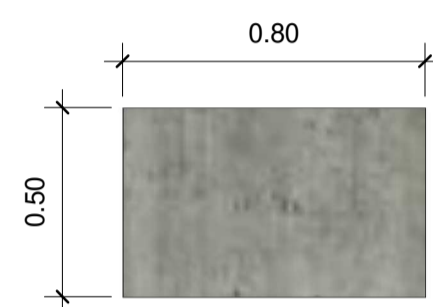


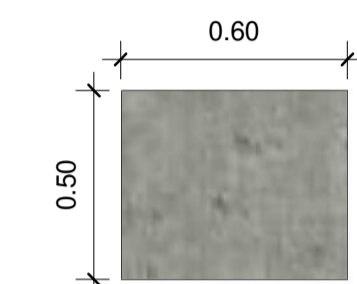
1 Vista Superior Sapata - Ampliação  
1 : 20



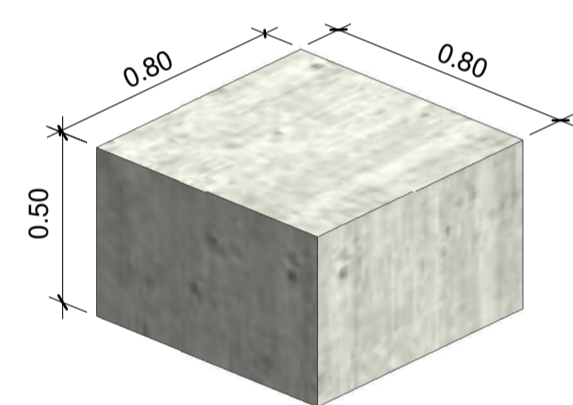
4 Vista Superior Sapata - Muro  
1 : 20



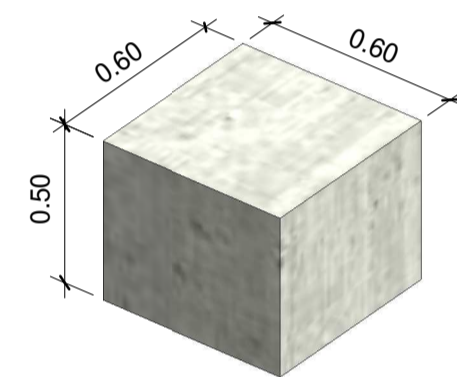
2 Vista Lateral Sapata - Ampliação 2  
1 : 20



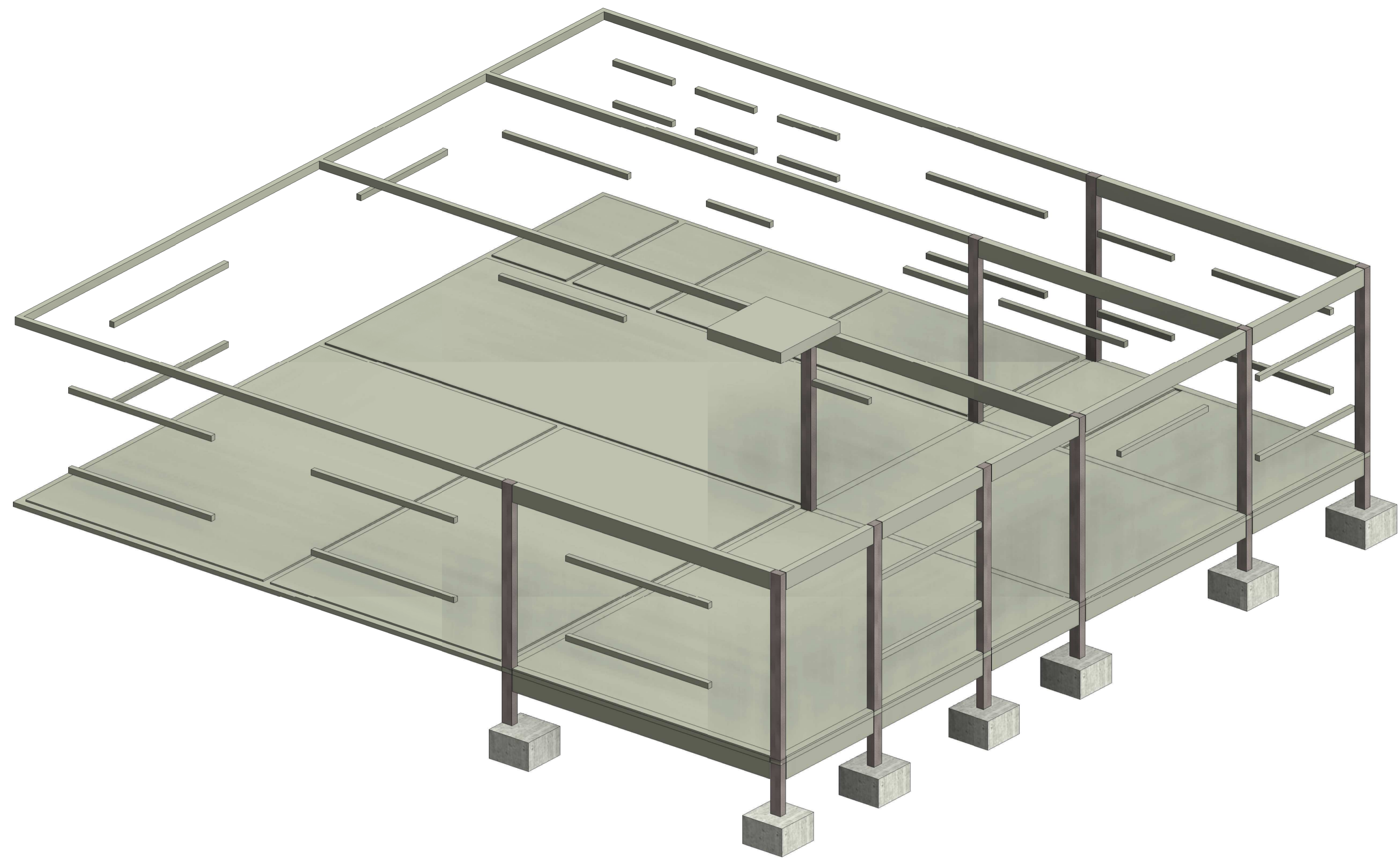
5 Vista Lateral Sapata - Muro  
1 : 20



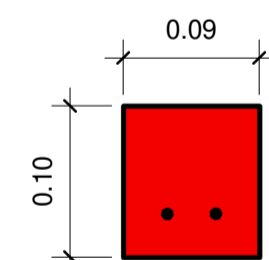
3 3D Sapata - Ampliação



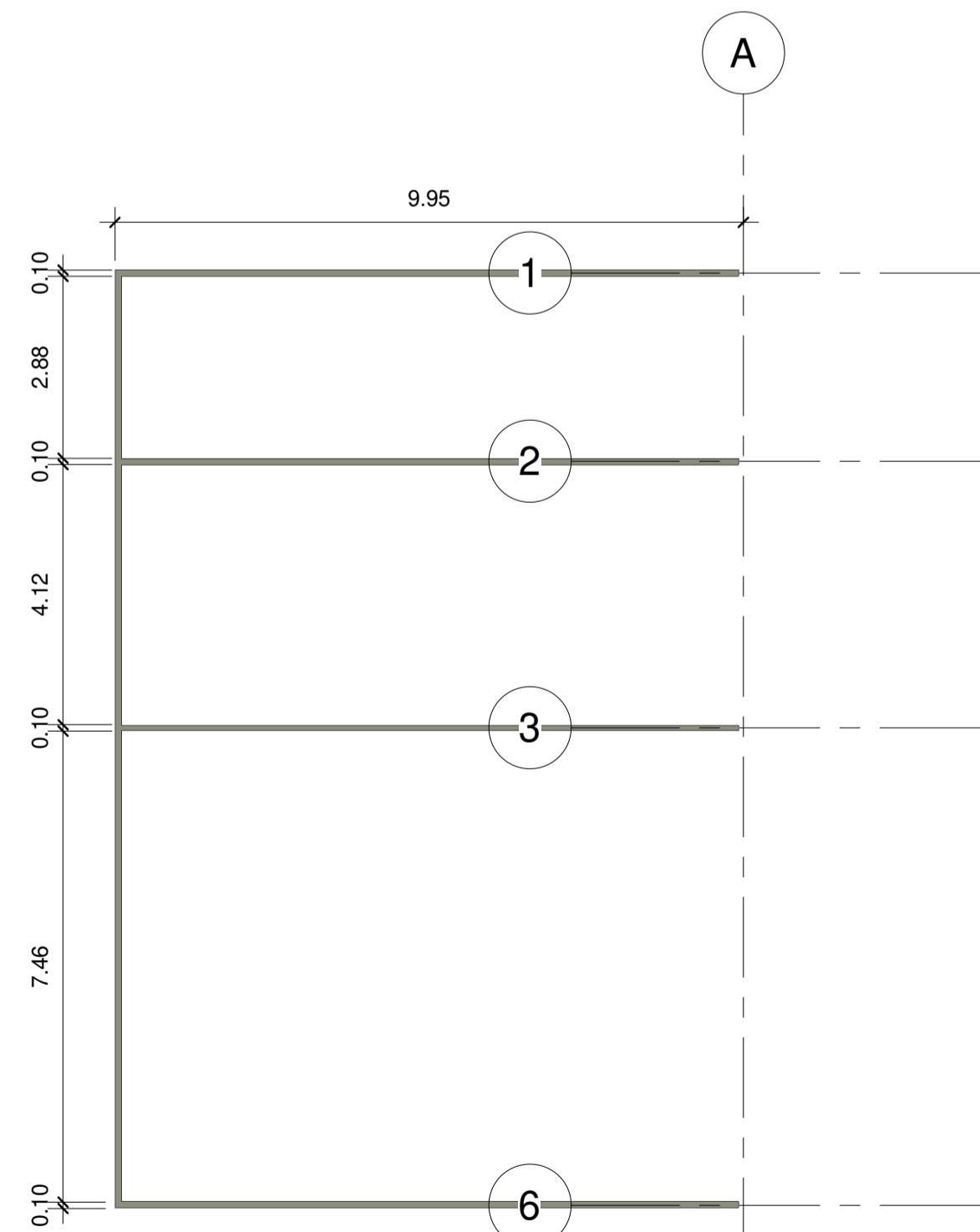
6 3D Sapata - Portão



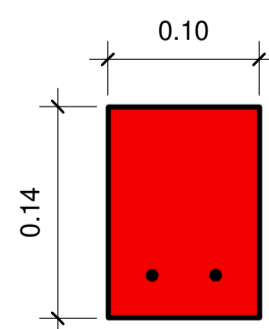
10 3D Concreto



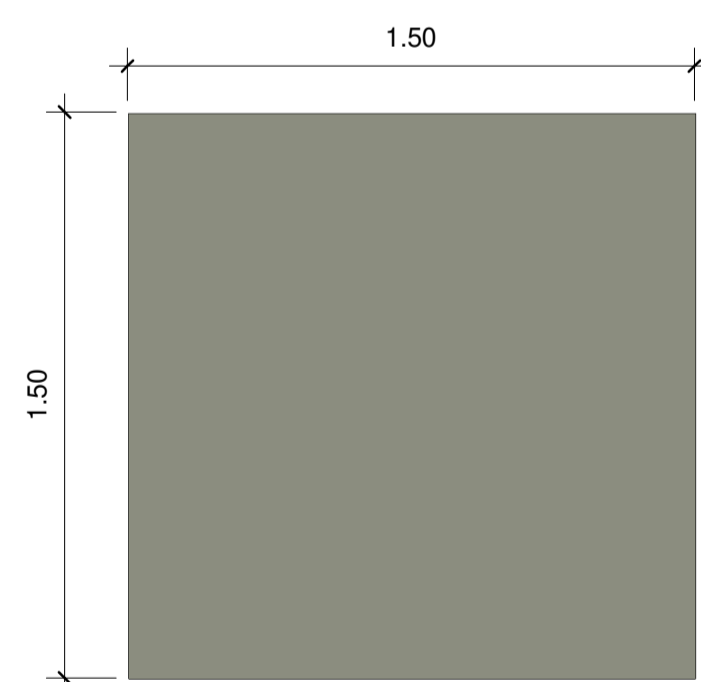
7 Dimensões Verga e Contraverga  
1 : 5



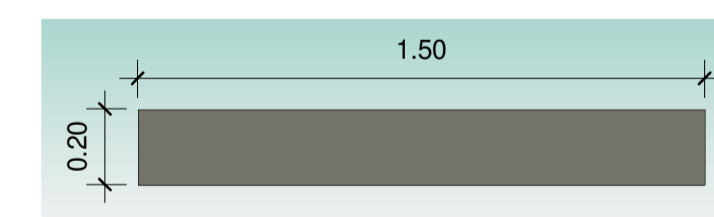
9 Cinta de Amarração  
1 : 100



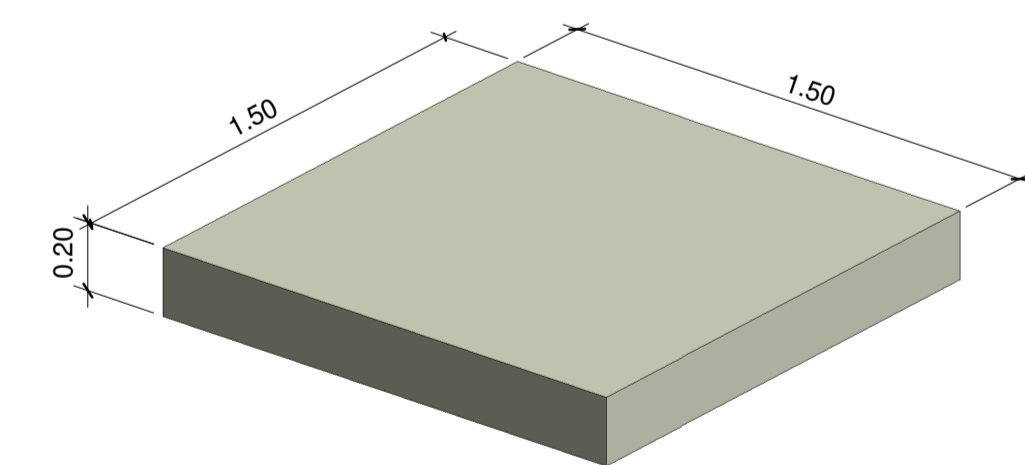
8 Dimensões Cinta de Amarração  
1 : 5



11 Estrutura para Caixa d'água  
1 : 20



13 Vista Lateral Laje Caixa d'água  
1 : 20



12 3D Concreto - Laje Caixa d'água



PREFEITURA DO MUNICÍPIO DE  
**SANTA CECÍLIA**  
ENGENHARIA E PROJETOS  
R. JOÃO GOETTEN SOBRINHO - CENTRO SANTA CECÍLIA, SC  
FONE: (49) 3244-2032

Título: Reforma e Ampliação da escola de campo Tereza Estoqueiro Viapiana		Projeto: Estrutural
Local da obra: Localidade Campo do Areão	Data: 17/03/2022	
Engº Resp. Projeto: Rodrigo Wackerhage Falcão Eng. Civil CREA/SC 177356-6	Engº Resp. Execução: x x x	Escala: Indicada Desenhista: Rodrigo W. F. Construir (m²): 231,55
Proprietário/Responsável: NOME: Alessandra Aparecida Garcia CNPJ: 85.997.237/0001-41	Terreno (m²): A definir Folha: 02/03	