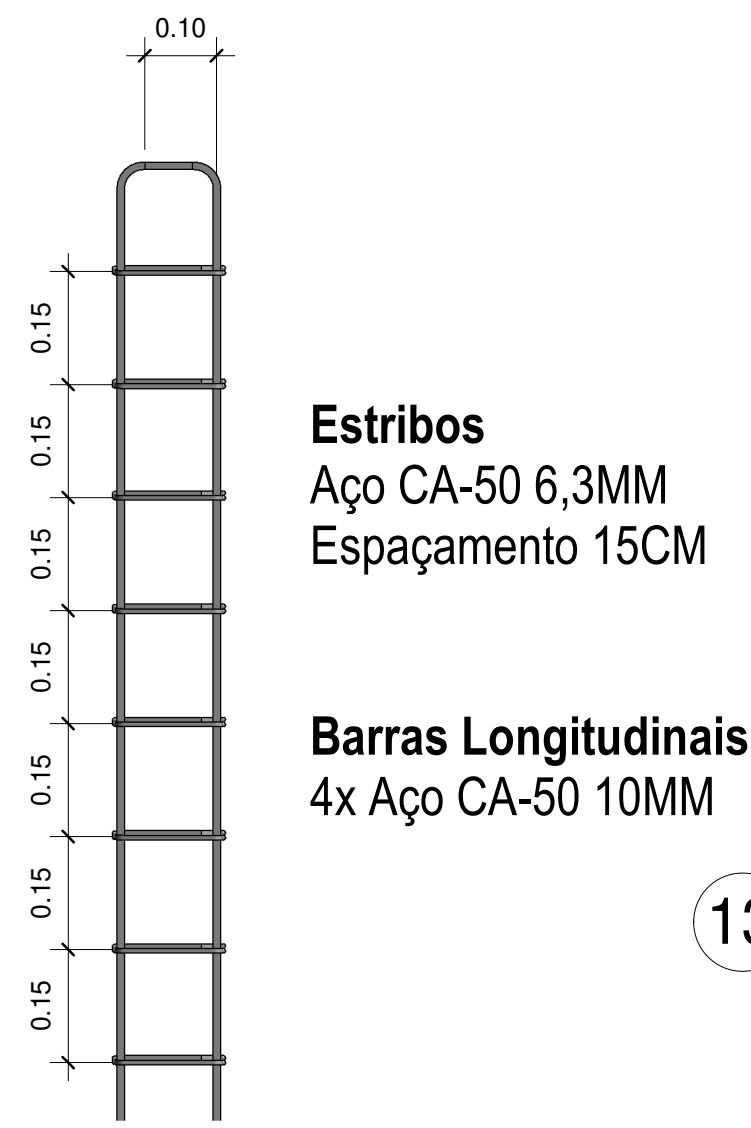


Pilares com alturas variáveis

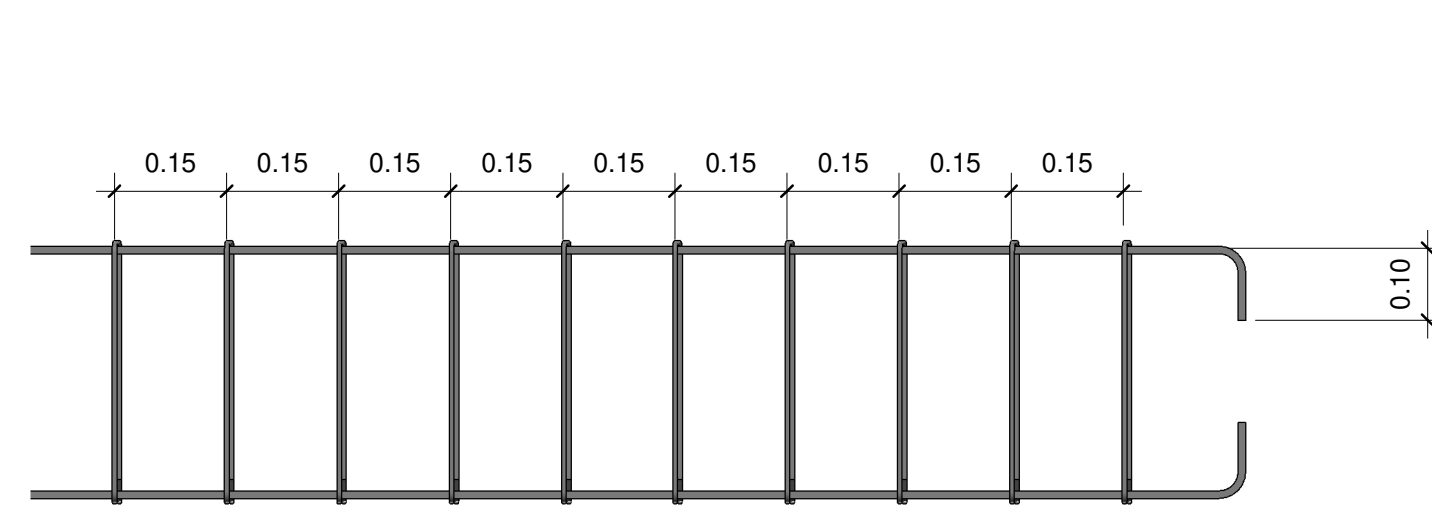


**Estribos**  
Aço CA-50 6,3MM  
Espaçamento 15CM

**Barras Longitudinais**  
4x Aço CA-50 10MM

13 **Estribo - Pilares**

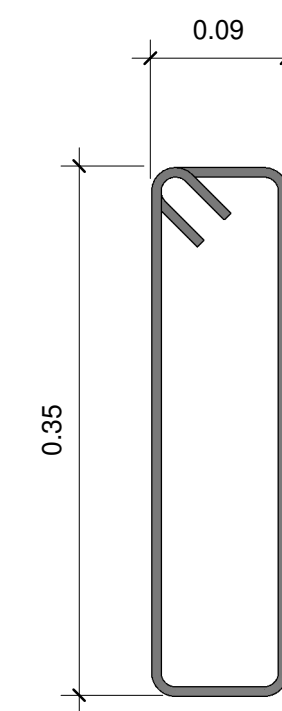
Vigas Baldrame com comprimentos variáveis



**Estribos**  
Aço CA-50 6,3MM  
Espaçamento 15CM

**Barras Longitudinais**  
4x Aço CA-50 10MM

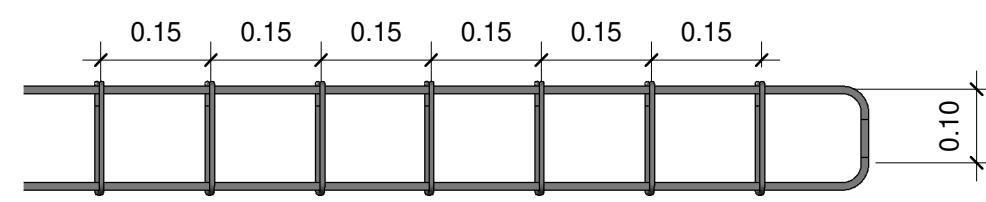
8 **Armadura Vigas Baldrame Ampliação**  
1 : 10



12 **Estribo - Viga Baldrame Ampliação**  
1 : 5

7 **Armadura de todos os Pilares**  
1 : 10

Viga Baldrame Muro com 3,04M (Armadura)

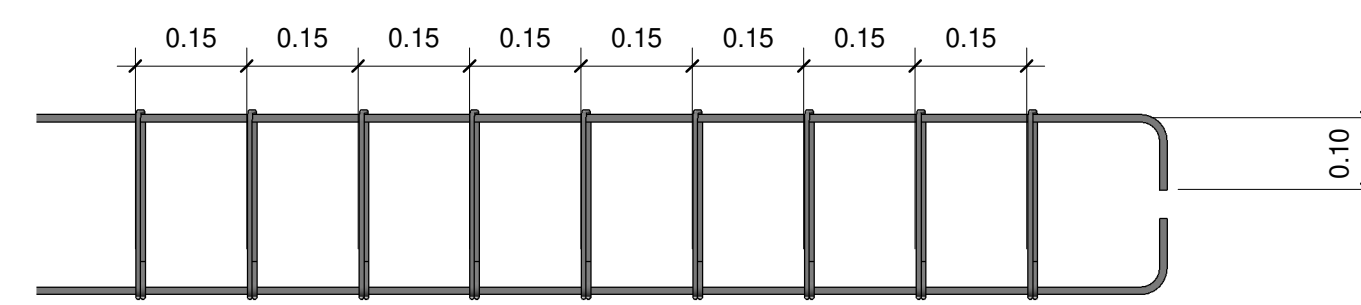


**Estribos**  
Aço CA-50 6,3MM  
Espaçamento 15CM

**Barras Longitudinais**  
4x Aço CA-50 10MM

14 **Estribo - Viga Baldrame Muro**  
1 : 5

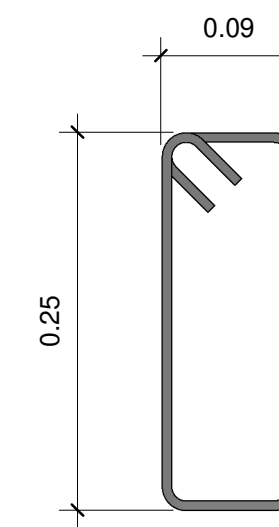
Vigas de Fechamento com comprimentos variáveis



**Estribos**  
Aço CA-50 6,3MM  
Espaçamento 15CM

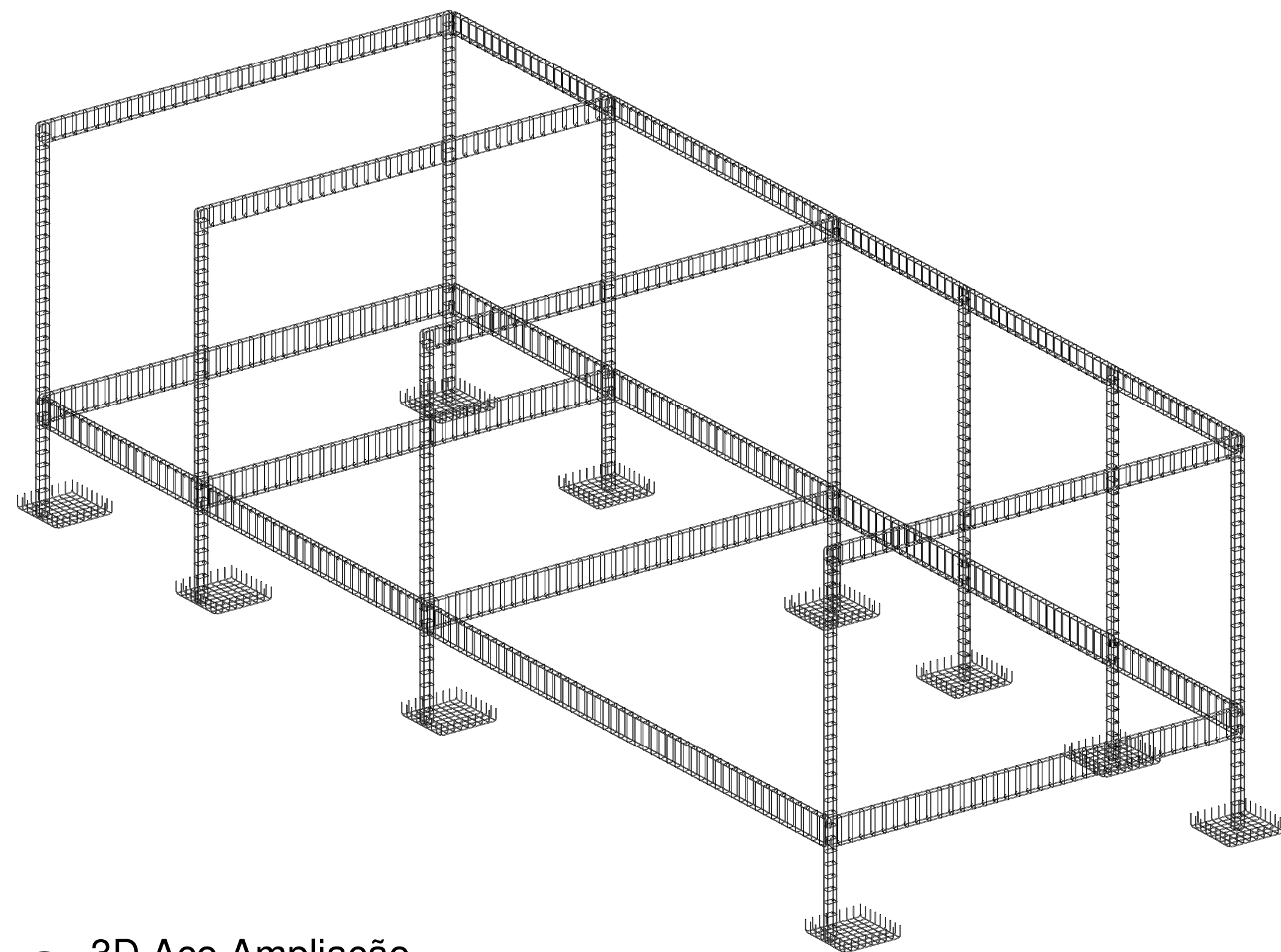
**Barras Longitudinais**  
4x Aço CA-50 10MM

9 **Armadura Vigas de Fechamento**  
1 : 10

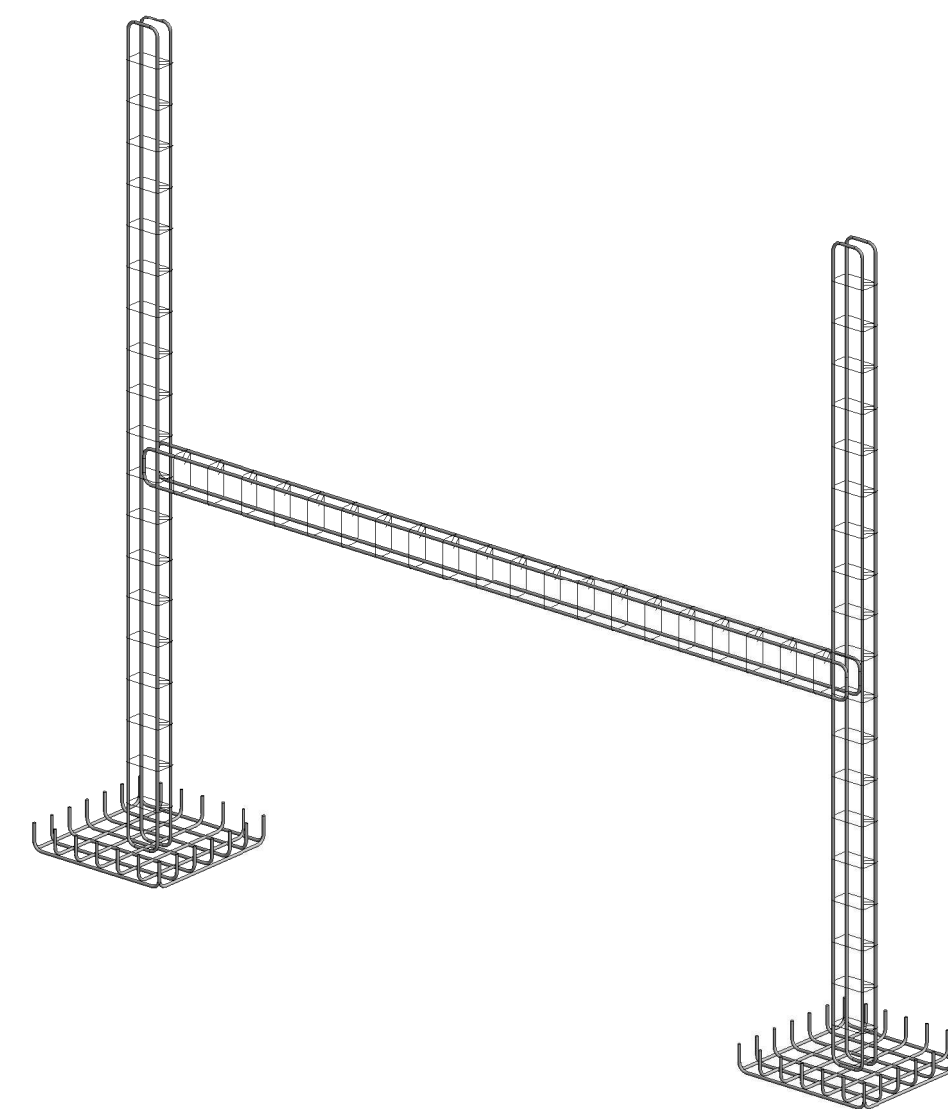


11 **Estribo - Viga de Fechamento**  
1 : 5

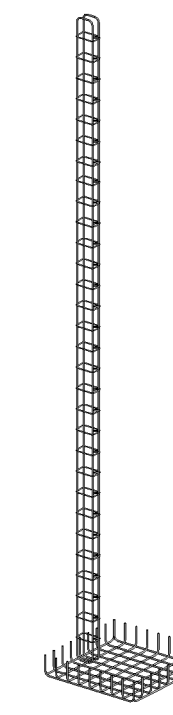
10 **Armadura Viga Baldrame Muro**  
1 : 10



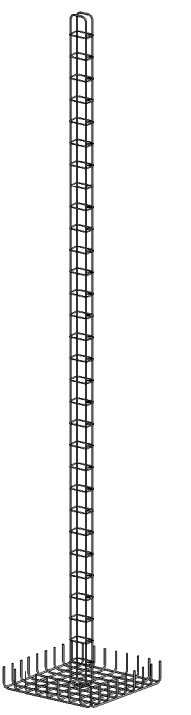
15 **3D Aço Ampliação**



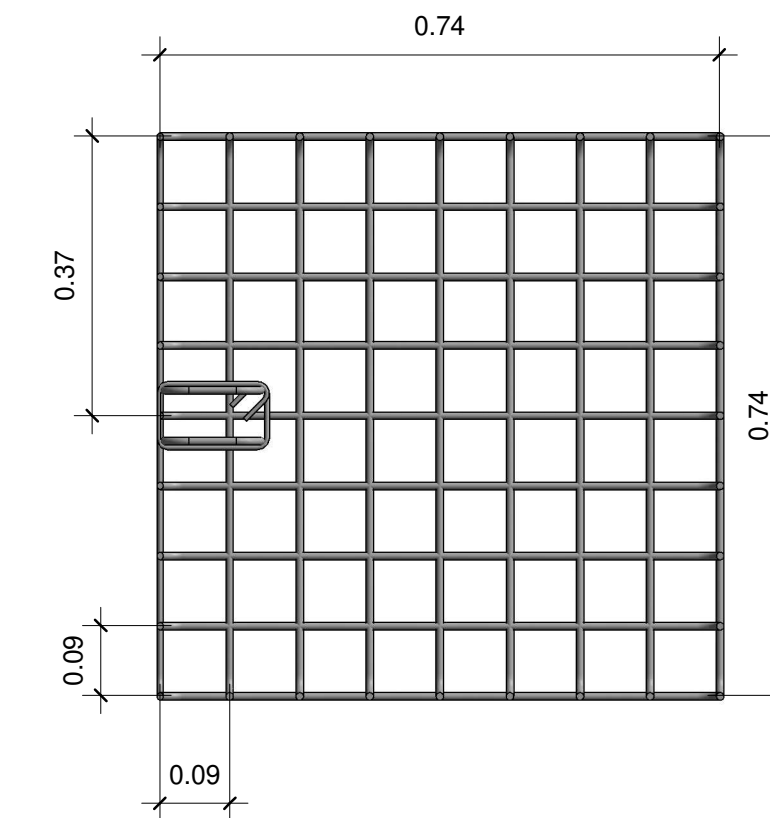
16 **3D Aço - Portão**



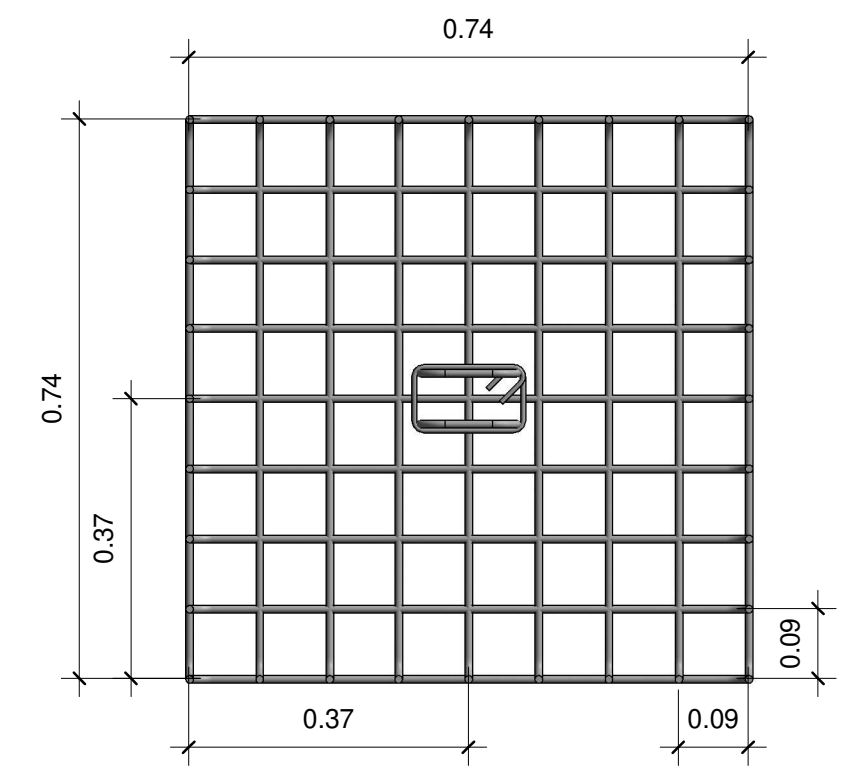
1 **3D Sapatas S1-S3-S5-S9**



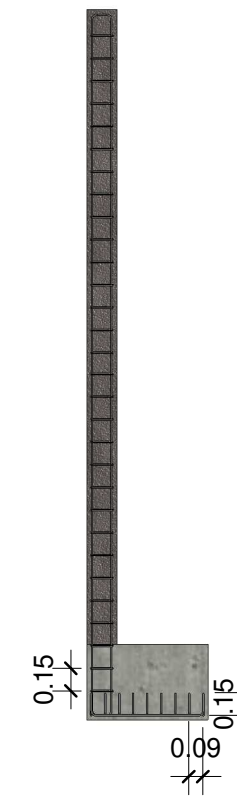
4 **3D Sapatas S2-S4-S6-S7-S8-S10**



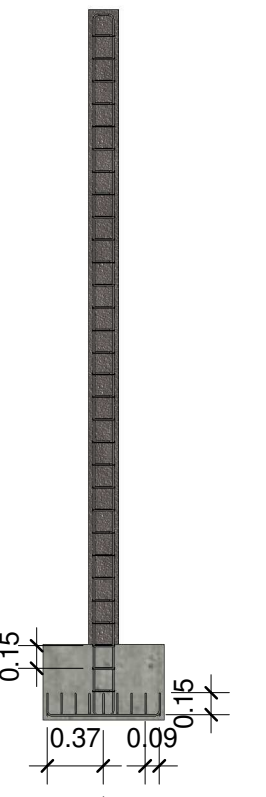
2 **Sapatas S1-S3-S5-S9**



5 **Sapatas S2-S4-S6-S7-S8-S10**



3 **Sapatas S1-S3-S5-S9**  
1 : 50



6 **Sapatas S2-S4-S6-S7-S8-S10**  
1 : 50



PREFEITURA DO MUNICÍPIO DE  
**SANTA CECÍLIA**  
ENGENHARIA E PROJETOS  
R. JOÃO GOETTEN SOBRINHO - CENTRO SANTA CECÍLIA, SC  
FONE: (49) 3244-2032

Título: Reforma e Ampliação da escola de campo Tereza Estoqueiro Viapiana		Projeto: Estrutural
Local da obra: Localidade Campo do Areão	Engº Resp. Projeto: Rodrigo Wackerhage Falcão Eng. Civil CREA/SC 177356-6	Data: 17/03/2022 Escala: Indicada Desenhista: Rodrigo W. F. Construir (m²): 231,55
Proprietário/Responsável: NOME: Alessandra Aparecida Garcia CNPJ: 85.997.237/0001-41	Engº Resp. Execução: x x x	Terreno (m²): A definir Folha: 03/03