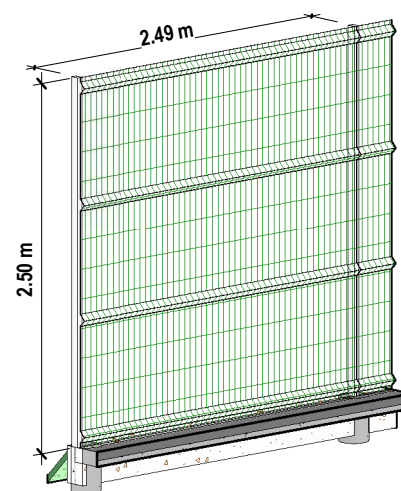
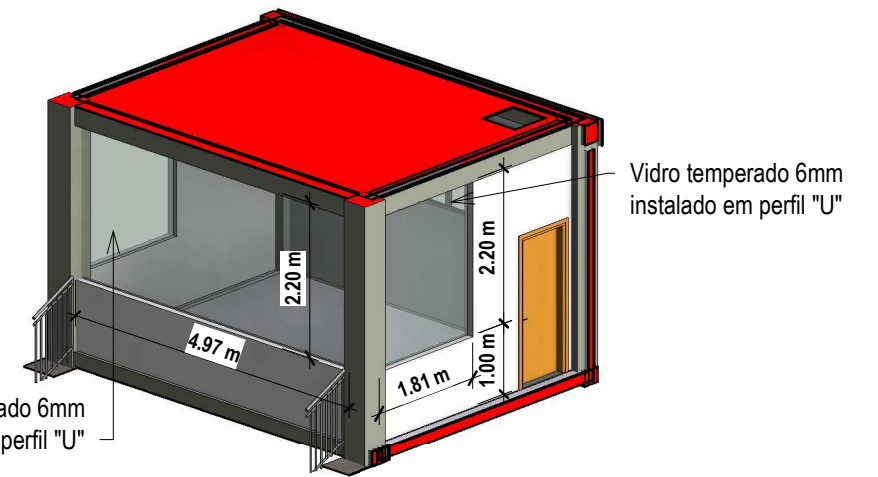


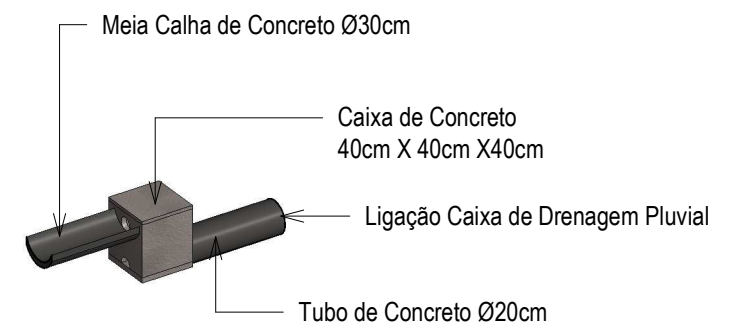
3 Detalhe Portico



1 Detalhe Gradil



2 Cabine de Radio



4 Detalhe da Drenagem Talude



PREFEITURA DO MUNICÍPIO DE  
**SANTA CECÍLIA**  
ENGENHARIA E PROJETOS

R. JOÃO GOETTEN SOBRINHO - CENTRO SANTA CECÍLIA, SC  
FONE: (49) 3244-2032

Título: Arena Poliesportiva		Projeto: ARQUITETÔNICO	
Local da obra: Rua Guilherme Rauem nº308			Data: 11/04/2022
Engº Resp. Projeto:	Engº Resp. Execução:	Escala: Indicada	
Rafael Roman Vanz Eng. Civil CREA/SC 159738-4	X X X	Desenhista: Rafael R. V.	
Proprietário/Responsável:		Construir (m²): 2390,13	
NOME: Alessandra Aparecida Garcia CNPJ: 85.997.237/0001-41		Terreno (m²): 2595,65	
		Folha: 13/13	