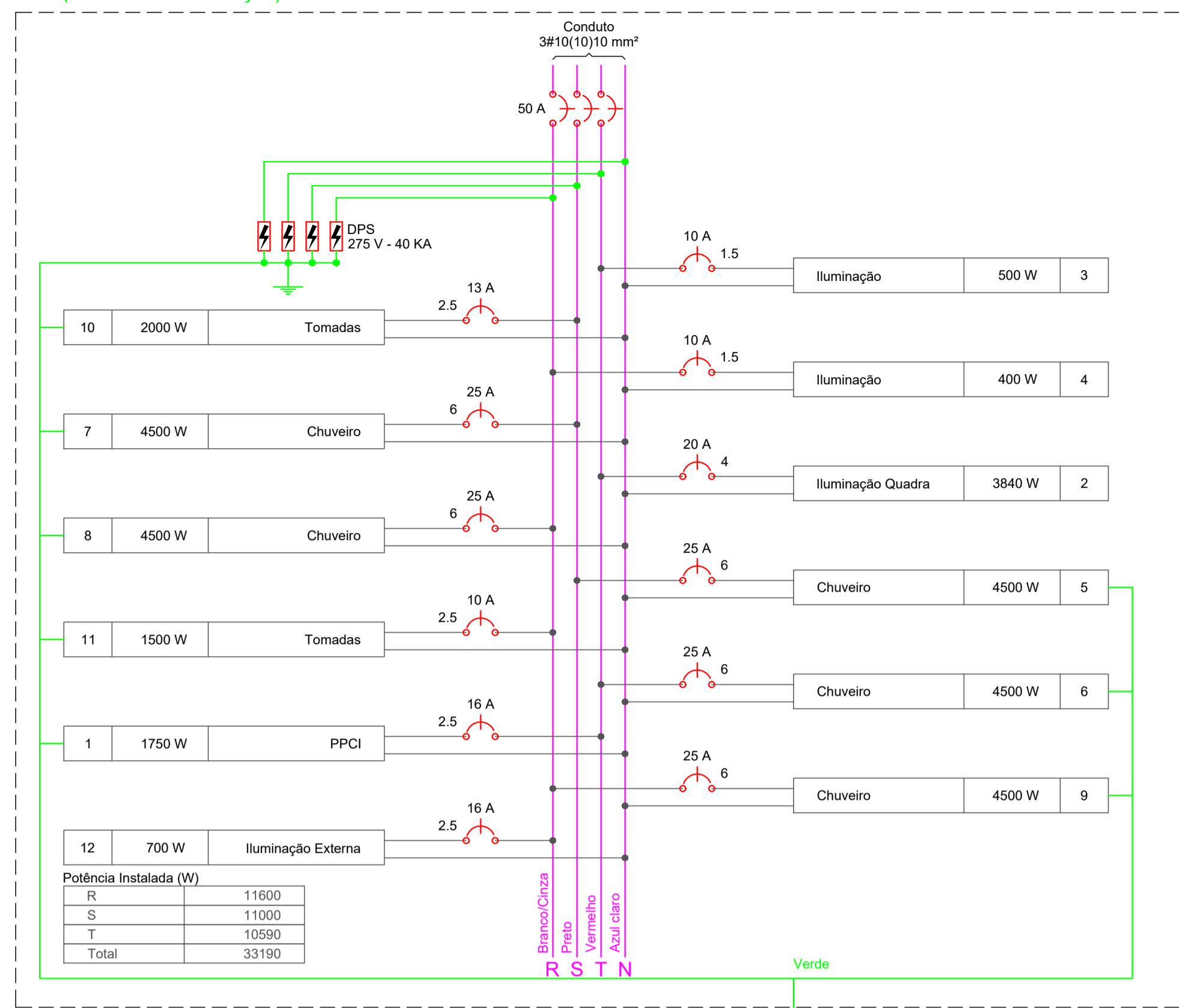


QD1 (Quadro de Distribuição)



Potência Instalada (W)	
R	11600
S	11000
T	10590
Total	33190

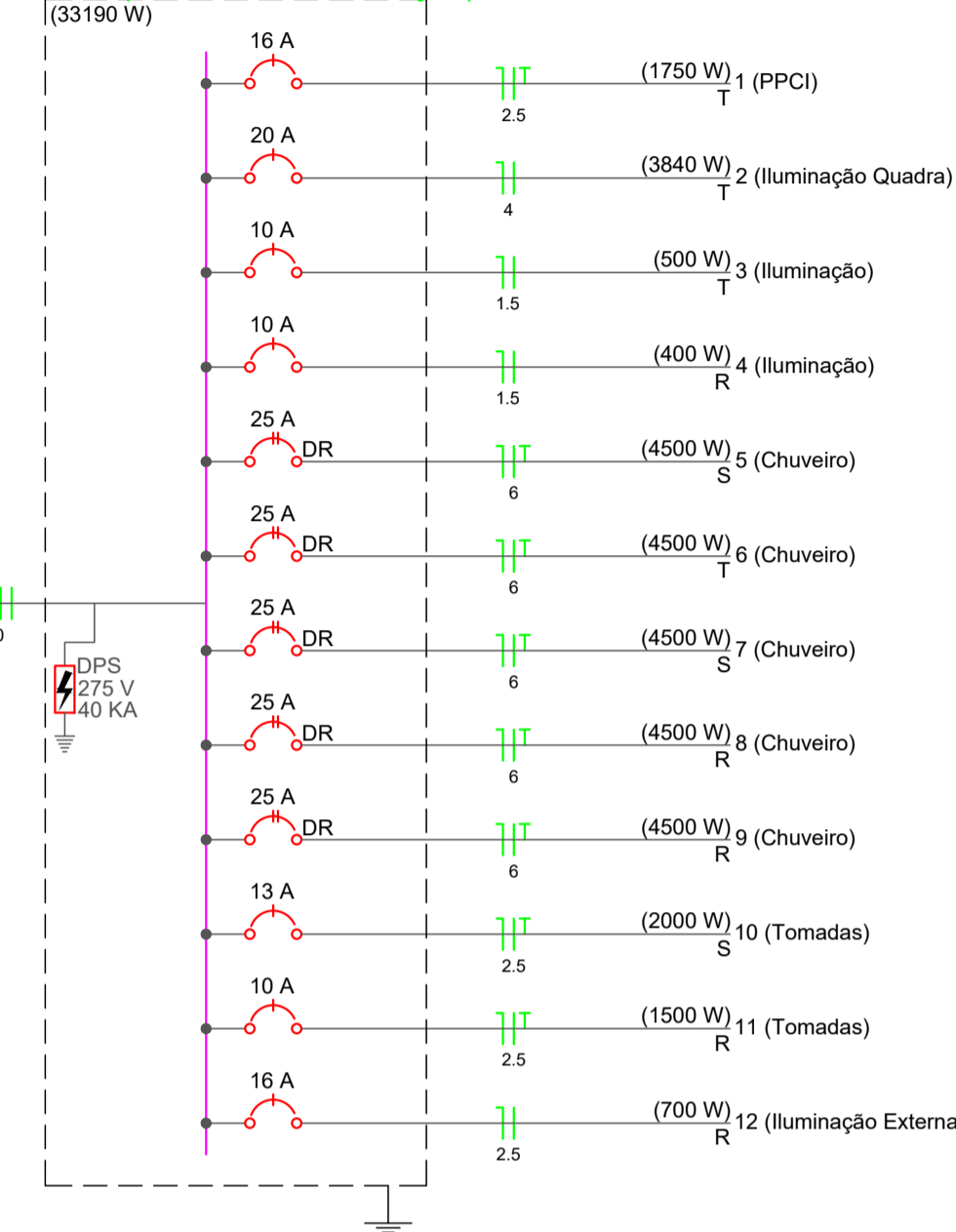
Quadro de Cargas (QD1)

Circuito	Descrição	Iluminação (W)			Tomadas (W)			Pot. total (VA)	Fases	Pot. - R (W)	Pot. - S (W)	Pot. - T (W)	Ip (A)	Seção (mm²)	Disj (A)
		25	100	120	50	100	4500								
1	PPCI						3500	T				1750	15.9	2.5	16.0
2	Iluminação Quadra		32				3840	T				3840	17.5	4	20.0
3	Iluminação	20					500	T				500	2.3	1.5	10.0
4	Iluminação	16					400	R	400			400	1.8	1.5	10.0
5	Chuveiro				1		4500	S		4500		4500	20.5	6	25.0
6	Chuveiro				1		4500	T			4500	4500	20.5	6	25.0
7	Chuveiro				1		4500	S		4500		4500	20.5	6	25.0
8	Chuveiro				1		4500	R	4500			4500	20.5	6	25.0
9	Chuveiro				1		4500	R	4500			4500	20.5	6	25.0
10	Tomadas			20			2222	S		2000		2000	10.1	2.5	13.0
11	Tomadas			15			1667	R	1500			1500	7.6	2.5	10.0
12	Iluminação Externa		7				700	R	700			700	3.2	2.5	16.0

Quadro de Demanda (QD1)

Tipo de carga	Potência instalada (kVA)	Fator de demanda (%)	Demanda (kVA)
Iluminação e TUG's (Clubes e semelhantes)	12.83	100	12.83
Chuveiros, ferros elétricos, aquecedores de água (não residencial)	22.50	70	15.75
TOTAL			28.58

QD1 (Quadro de Distribuição)



Lista de Materiais

Refletor LED 120W 15000 lx	32 pç
Luminária LED 30x30 25W	35 pç
Refletor LED 100W	7 pç
Tomada Sobrepor c/ caixa Condulete	28 pç
Acessórios p/ eletrodutos	
Luva PVC rosca	
1.1/4"	10 pç
3/4"	50 pç
Acessórios uso geral	
Bucha de nylon S4	340 pç
S6	45 pç
Parafuso fenda galvan. cab. panela 2.9x25mm autoarrachante	340 pç
4.2x32mm autoarrachante	45 pç
Cabo Unipolar (cobre)	
Isol. HEPR - ench. EVA - 0,6/1kV (ref. Pirelli Afumex)	
1.5 mm² - Azul claro	300 m
1.5 mm² - Branco/Cinza	200 m
1.5 mm² - Preto	200 m
1.5 mm² - Vermelho	100 m
2.5 mm² - Azul claro	500 m
2.5 mm² - Branco/Cinza	200 m
2.5 mm² - Preto	100 m
2.5 mm² - Verde-amarelo	500 m
2.5 mm² - Vermelho	300 m
4 mm² - Azul claro	300 m
4 mm² - Vermelho	300 m
6 mm² - Azul claro	200 m
6 mm² - Branco/Cinza	100 m
6 mm² - Preto	100 m
6 mm² - Verde-amarelo	200 m
6 mm² - Vermelho	100 m
Dispositivo Elétrico - sobrepor	
Interruptor de sobrepor	
Interruptor bipolar simples - 1 tecla dupla	14 pç
Dispositivo de Proteção	
Disjuntor Unipolar Termomagnético - norma DIN	
10 A	3 pç
13 A	1 pç
16 A	2 pç
20 A	1 pç
Disjuntor bipolar DR (fase/neutro - In 30mA) - DIN	
25 A	5 pç
Dispositivo de proteção contra surto 275 V - 40 KA	4 pç
Eletroduto PVC flexível	
Eletroduto leve 3/4"	250 m
Eletroduto PVC rosca	
Braçadeira galvan. tipo cunha 1.1/4"	55 pç
3/4"	345 pç
Eletroduto, vara 3,0m 1.1/4"	70 m
3/4"	450 m
Joelho 90° 1.1/4"	3 pç
Padrão de Entrada	
Quadro Medição Trifásico 90A	1 pç
Armação Completa Com Roliana	1 pç
Cabo Multiplex trifásico(tetrapolar) Al. 10mm2	32 pç
Fio Flexível 10mm2 - Azul	20 pç
Fio Flexível 10mm2 - Branco/cinza	20 pç
Fio Flexível 10mm2 - Preto	20 pç
Fio Flexível 10mm2 - Vermelho	20 pç
Fio Flexível 10mm2 - Verde	20 pç
Caixa de Inspeção de aterramento c/ tampa	1 pç
Alça pré-formada p/ Cabo Ramal 10mm2	2 pç
Conector Piercing 16/35	4 pç
Quadro distrib. chapa pintada - embutir	
Barr. trif. disj geral compacto - DIN (Ref. Moratori)	
Cap. 21 disj. unip. - In barr. 100 A	1 pç

PLANTA SUPERIOR

ESCALA 1:50



	PROJETO	PROJETO ELÉTRICO
	TÍTULO	GINÁSIO
	LOCAL	Rua Guilherme Rauem
	RESPONSÁVEL TÉCNICO	PREF. MUNIC. DE SANTA CECÍLIA CPF/CNPJ: 85.997.237.0001/41
		ALESSANDRA APª GARCIA - PREFEITA MUNICIPAL
		Ricardo Antônio Grimes - CREA-SC 59.628-7 Engenheiro Eletricista - Engenharia Mecânica eng.rgrimes@outlook.com Cel: (41) 9 9832-4128
		Ricardo Antonio Grimes - CREA-SC 59.628-7
		Indic. ABR/2022
		A1 02