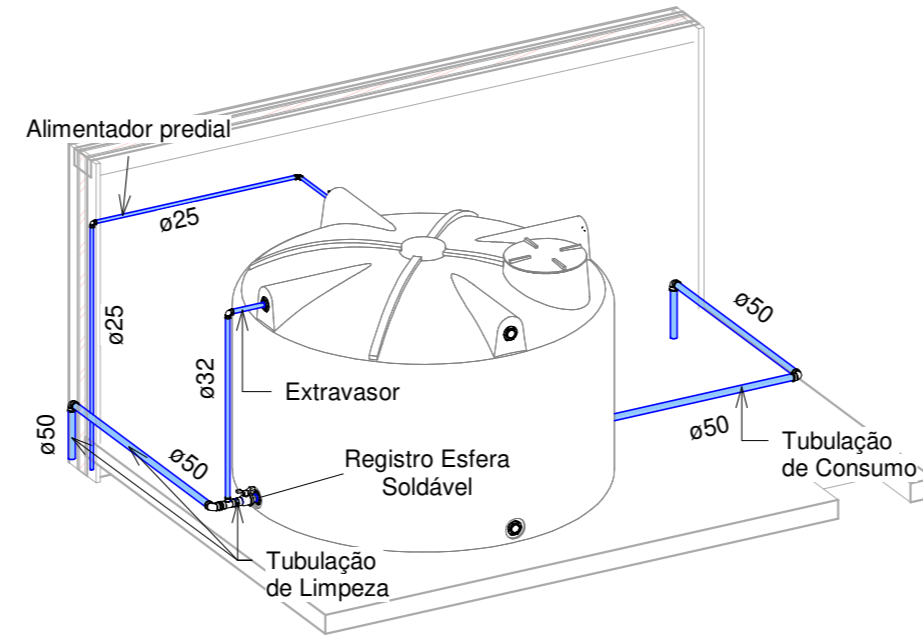
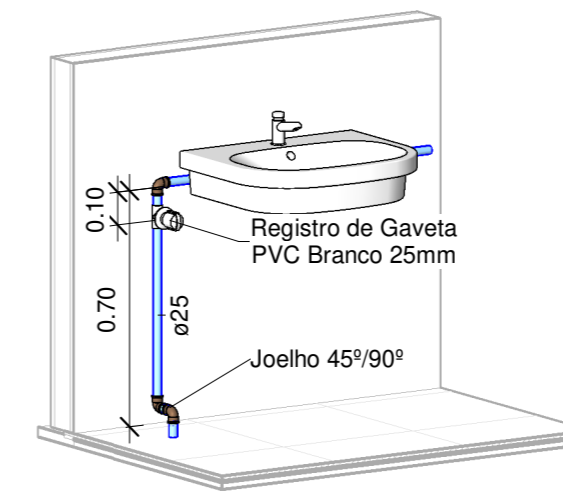


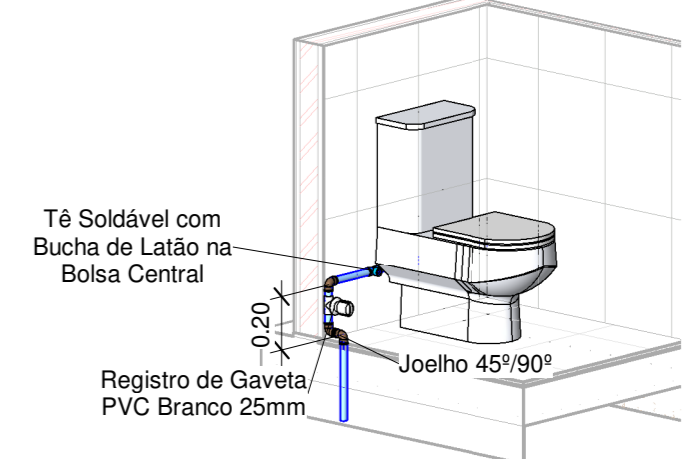
1 Caixa D'Água 1



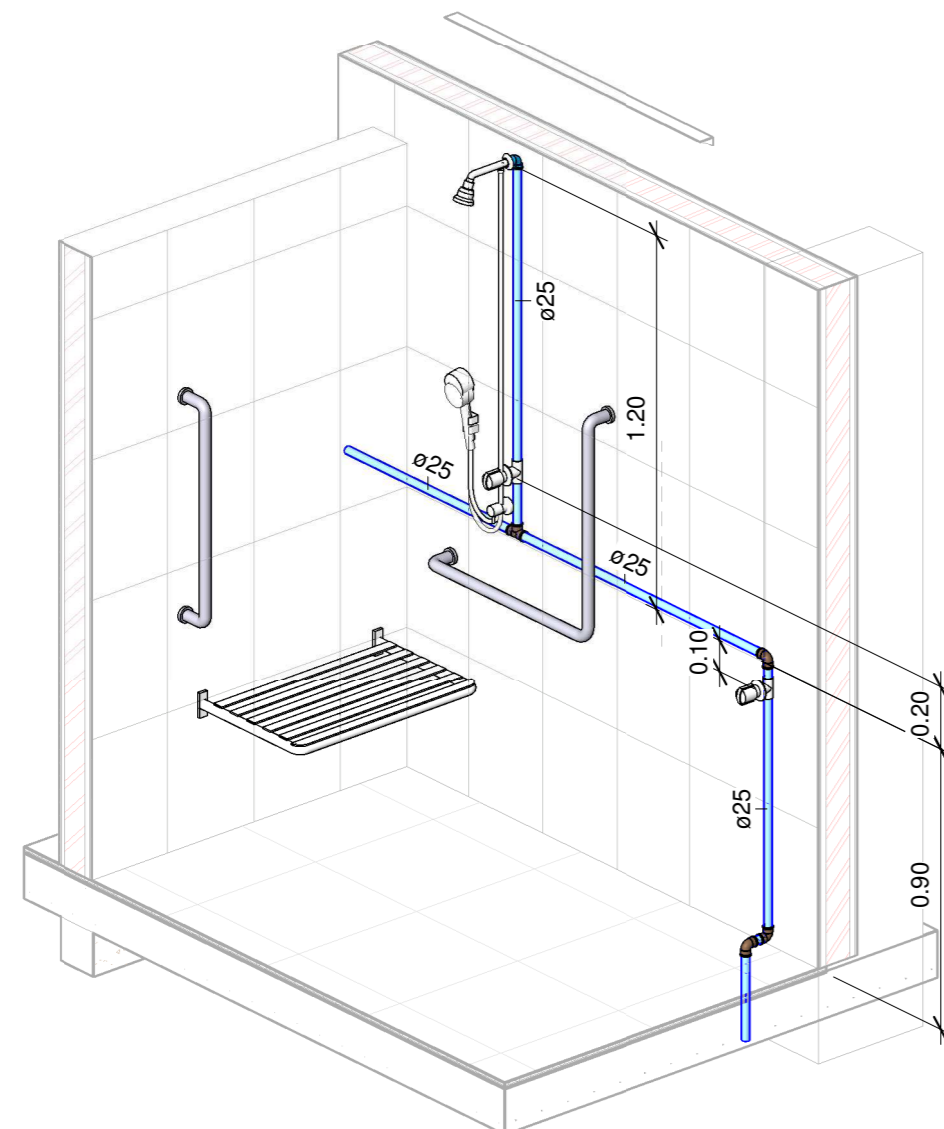
2 Caixa D'Água 2



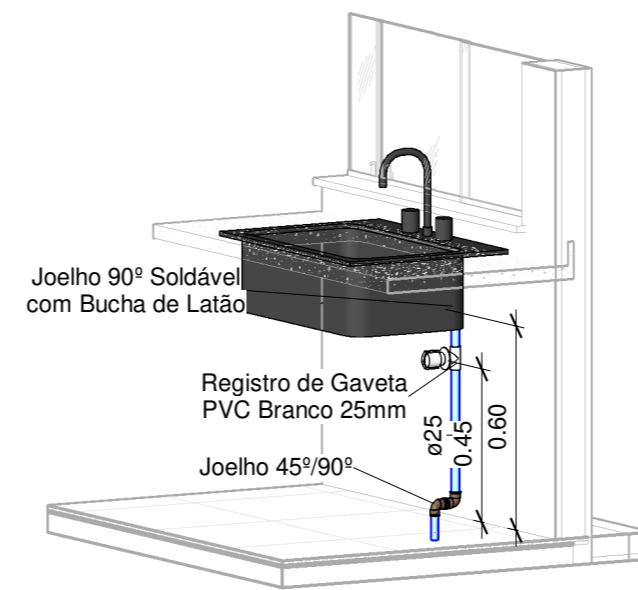
3 Detalhe Lavatorios



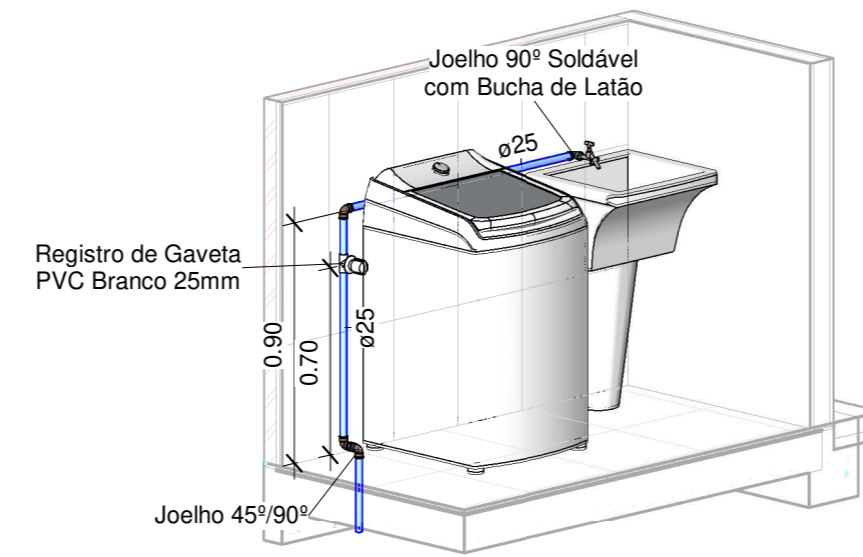
4 Detalhe Sanitários



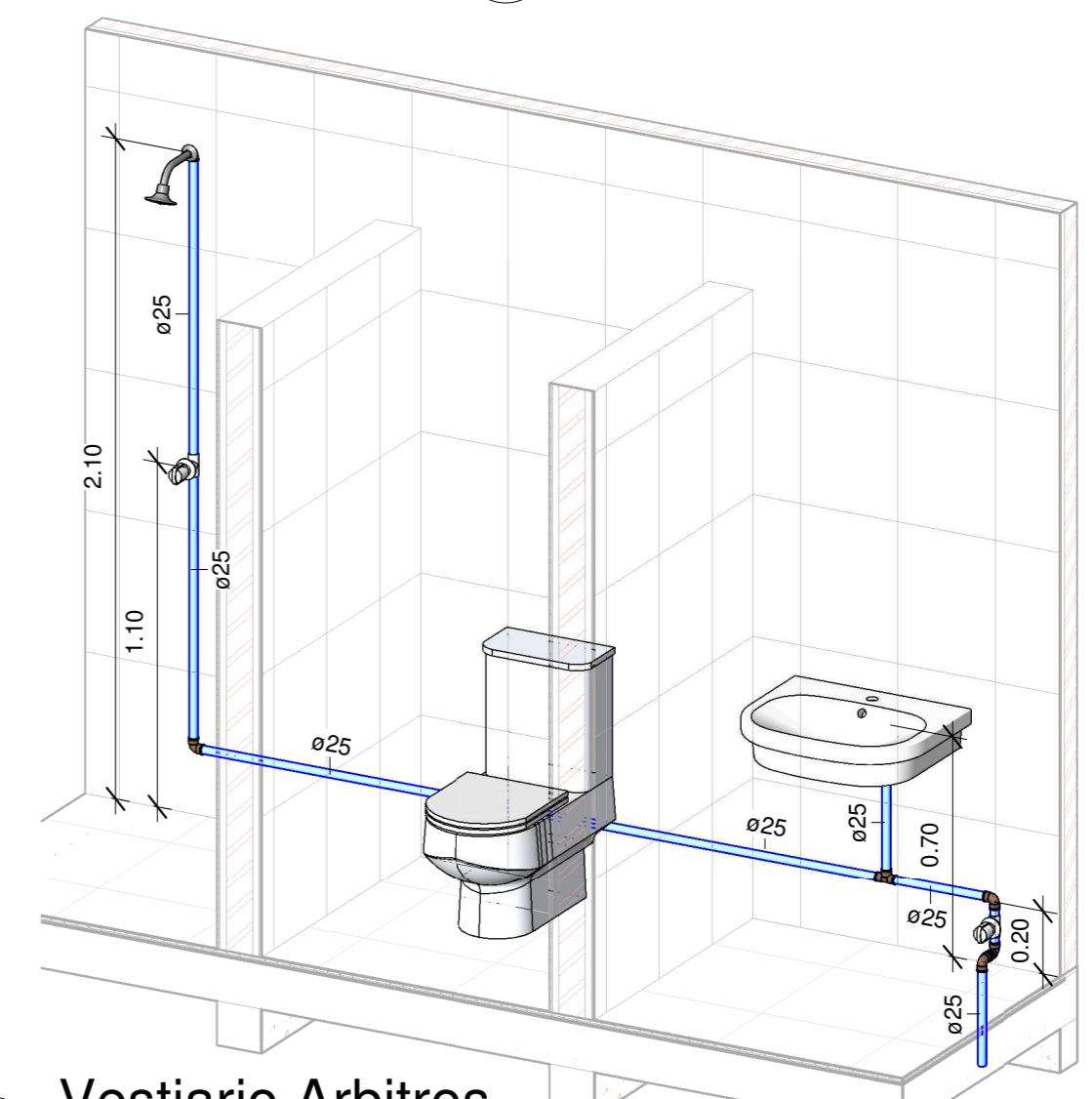
5 Detalhe Chuveiros



6 Detalhe Cozinha



7 Detalhe Lavanderia



8 Vestiario Arbitros

		PREFEITURA DO MUNICÍPIO DE SANTA CECÍLIA ENGENHARIA E PROJETOS R. JOÃO GOETTEN SOBRINHO - CENTRO SANTA CECÍLIA, SC FONE: (49) 3244-2032	
Título: Arena Poliesportiva		Projeto: Hidrosanitário	
Local da obra: Rua Guilherme Rauem nº308		Data: 11/04/2022	
Engº Resp. Projeto: Rafael Roman Vanz Eng. Civil CREA/SC 159738-4		Engº Resp. Execução: X X X	
Proprietário/Responsável: NOME: Alessandra Aparecida Garcia CNPJ: 85.997.237/0001-41		Escala: Indicada Desenhista: Rafael R. V. Construir (m²): 2390,13 Terreno (m²): 2595,65 Folha: 08/08	