

LEGENDA EQUIPAMENTOS

	EXTINTOR PÓ QUÍMICO SECO ABC - 4KG
	SAÍDA DE EMERGÊNCIA (25x16cm e 50x32cm)
	LUMINÁRIA DE EMERGÊNCIA TIPO BLOCO AUTÔNOMO 2x55W
	DIREÇÃO ROTA DE FUGA
	FINAL ROTA DE FUGA
	BOTOEIRA DE ALARME
	AVISADOR VISUAL COM SIRENE
	HIDRANTE SIMPLES
	CENTRAL DE ALARME
	ENTRADA PRINCIPAL DE ENERGIA
	BARRA ANTI-PÂNICO
	REGISTRO DE RECALQUE
	TUBULAÇÃO SOBE
	TUBULAÇÃO DESCE
	TUBULAÇÃO DE HIDRANTES

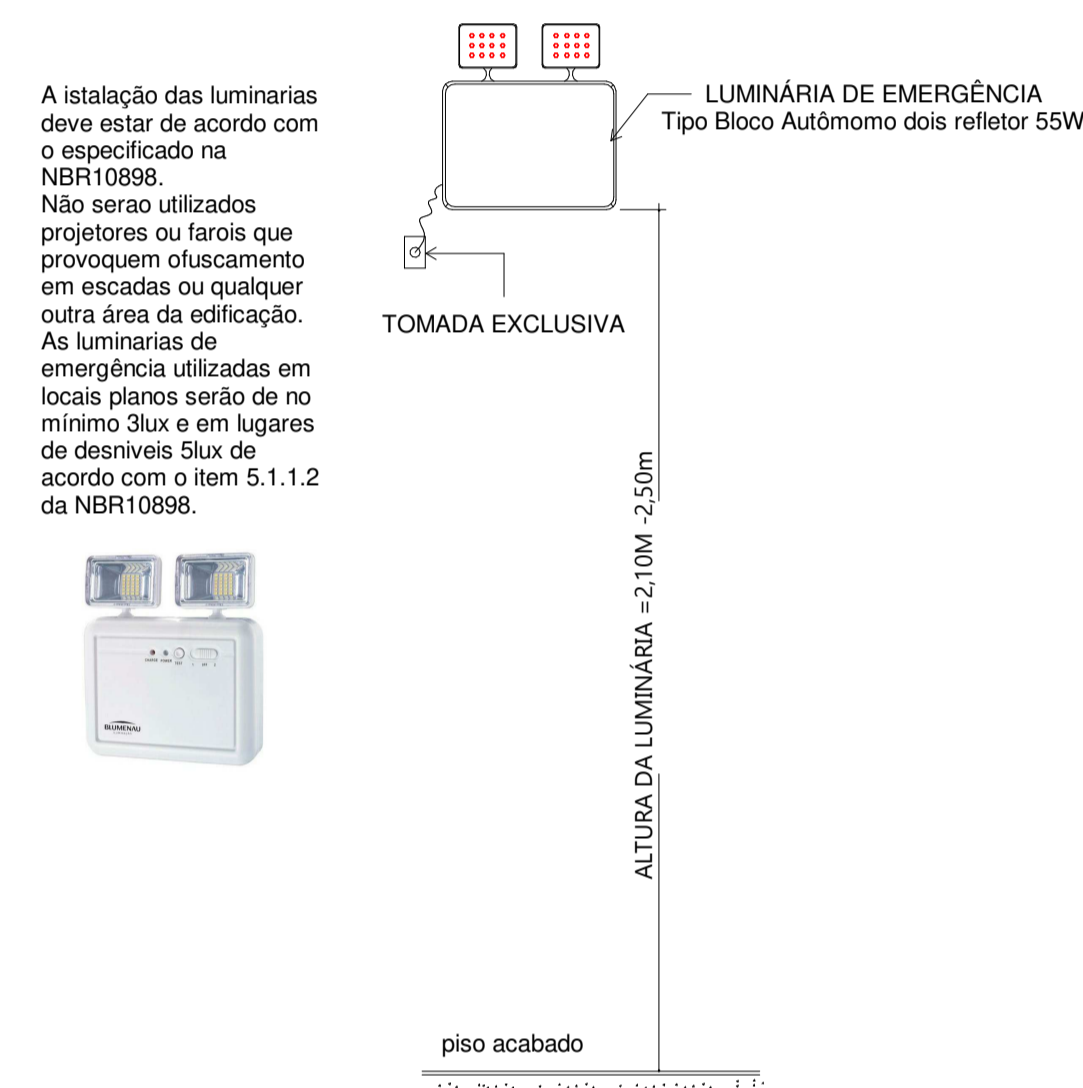
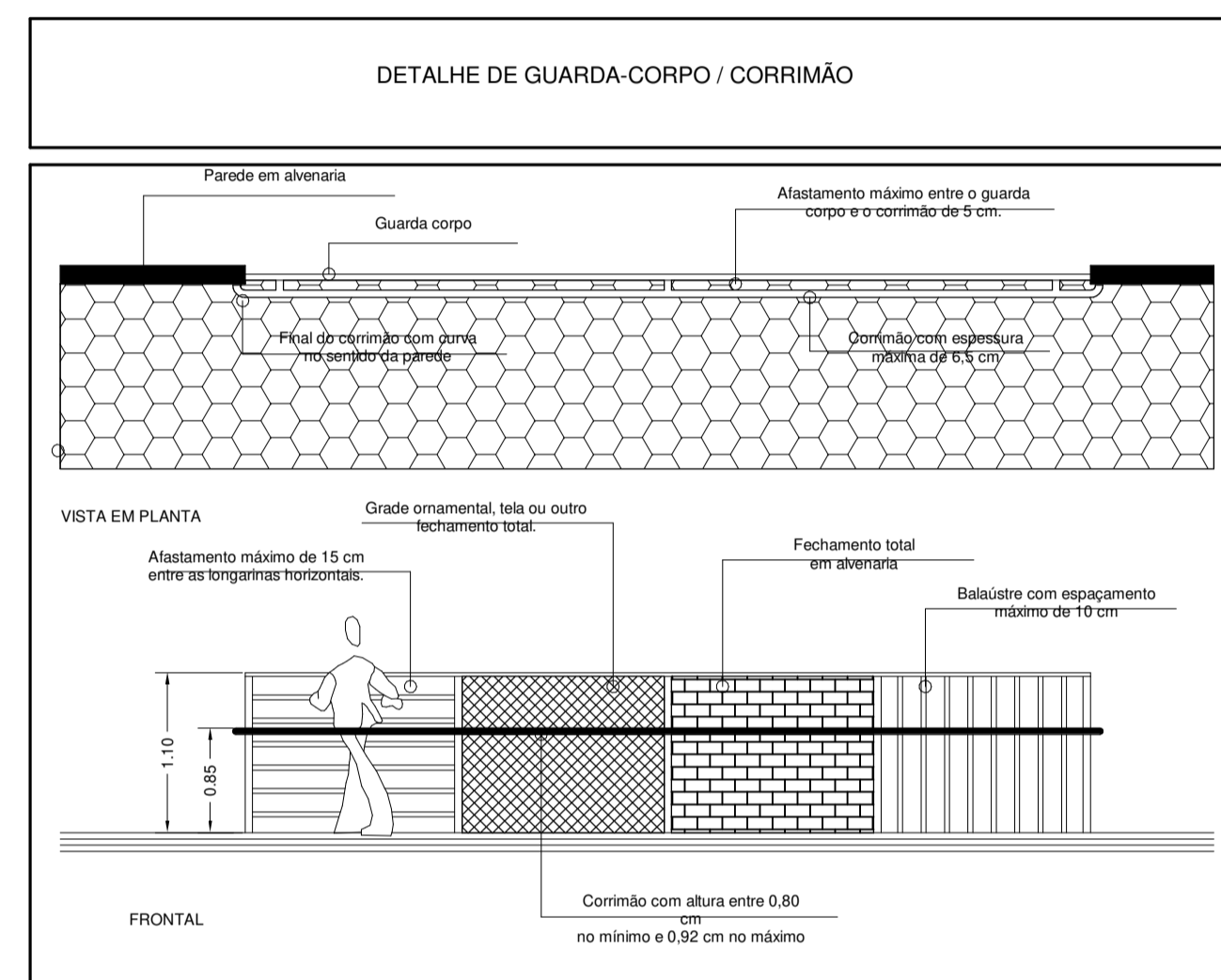


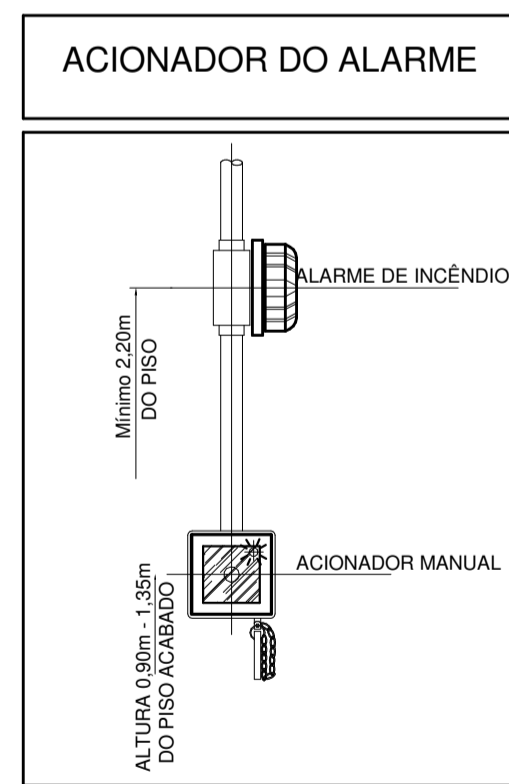
Tabela de Equipamentos

Contador	Família	Tipo
6	Avisador Visual com Sirene	Avisador Visual com Sirene
6	Botoeira de Alarme	Botão único
6	Extintor Móvel	Extintor Portátil ABC 4Kg
37	Luminária de emergência Bloco Autônomo 2x55W	Luminária de emergência Bloco Autônomo 2x55w
31	Placa de Saída de Emergência	Placa de Saída de Emergência

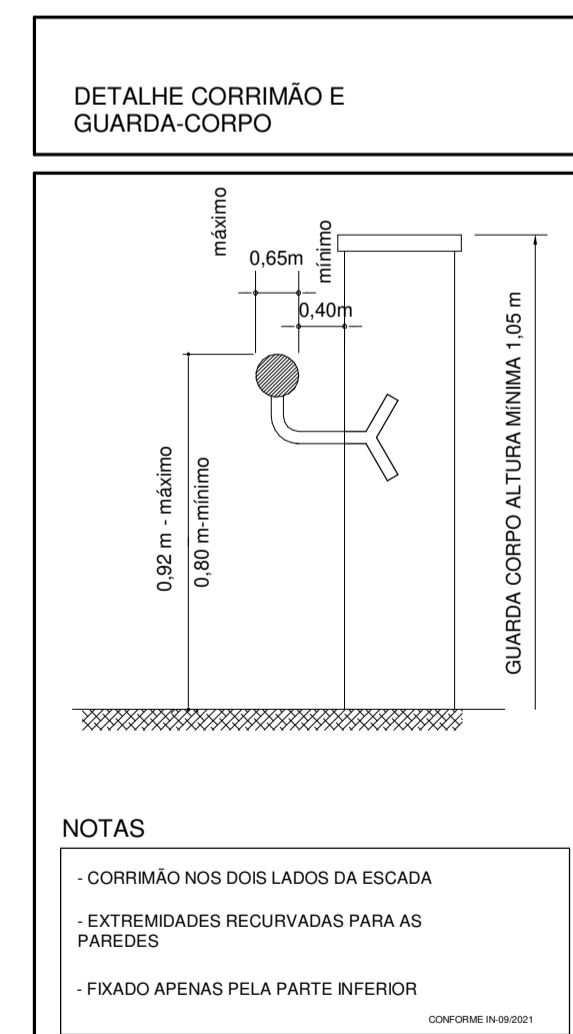
CONTROLE DE MATERIAIS DE ACABAMENTO

OBEDECERÁ A IN Nº 18 /2016

POSIÇÃO	ESTRUTURA	MATERIAL UTILIZADO
TETO OU FORRO	ACABAMENTO	Concreto - Pré-Fabricado
	REVESTIMENTO	Concreto - Pré-Fabricado
PAREDE OU DIVISÓRIA	ACABAMENTO	Pintura / Cerâmica
	REVESTIMENTO	Tijolo Cerâmico
PISO	ACABAMENTO	Pintura epoxi / Madeira
	REVESTIMENTO	Concreto Moldado "in-Loco" / Pré-Fabricado



NOTAS DO SISTEMA DE ALARME - NBR 17240/2010
 Os acionadores manuais serão instalados a uma altura entre 0,90 m e 1,35 m, em relação ao piso acabado. Conforme Item 5.5.2 NBR 17240/2010
 Os avisadores sonoros foram cotados entre 2,20 m e 3,50 m do piso acabado, de de forma que sejam audíveis em toda a edificação e não impeçam a comunicação verbal. Conforme Item 5.6.3 NBR 17240/2010
 Os avisadores serão dotados de trava mecânica ativada impedindo o roubo do equipamento. A central de alarme deverá ser instalada a uma altura entre 1,40m - 1,60m. Deverá ser instalada 01(uma) Central de alarme de detecção de incêndio na sala de monitoria.



NOTAS
 - CORRIMÃO NOS DOIS LADOS DA ESCADA
 - EXTREMIDADES RECURVADAS PARA AS PAREDES
 - FIXADO APENAS PELA PARTE INFERIOR



PREFEITURA DO MUNICÍPIO DE
SANTA CECÍLIA
ENGENHARIA E PROJETOS
R. JOÃO GOETTEN SOBRINHO - CENTRO SANTA CECÍLIA, SC
FONE: (49) 3244-2032

Título: Arena Poliesportiva
 Projeto: Projeto Preventivo Contra Incêndio

Local da obra: Rua Guilherme Rauen nº308, Bairro: Centro
 Data: 11/04/2022

Engº Resp. Projeto: Rafael Roman Vanz
 Eng. Civil
 CREA/SC 159738-4

Engº Resp. Execução:
 x
 x
 x

Escala: Indicada
 Desenhista: Rafael R. V.
 Construtor (CPF): 2390.13
 Terreno (m²): 2595,65
 Folha: 01/07