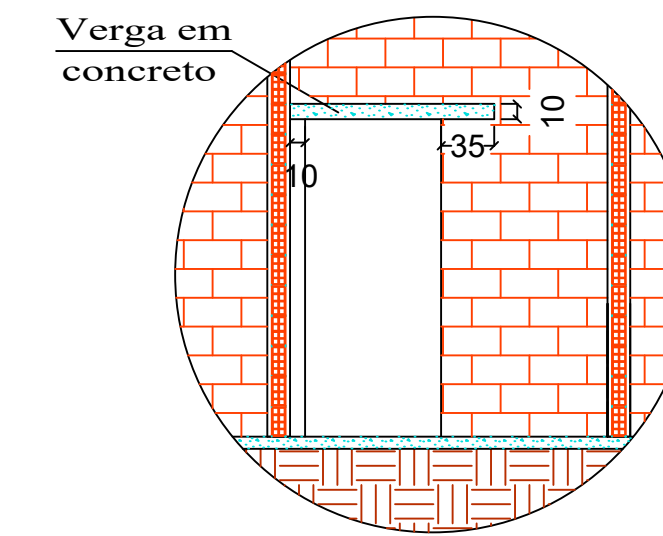
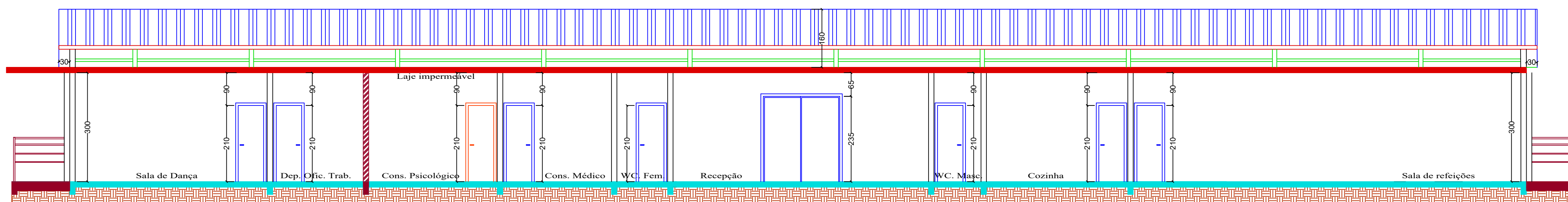


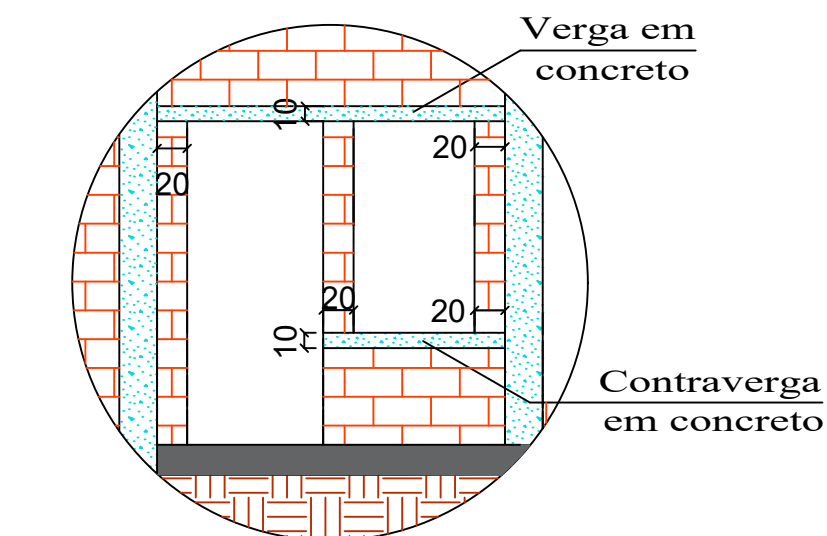
VISTA FRONTAL  
Escala 1/75



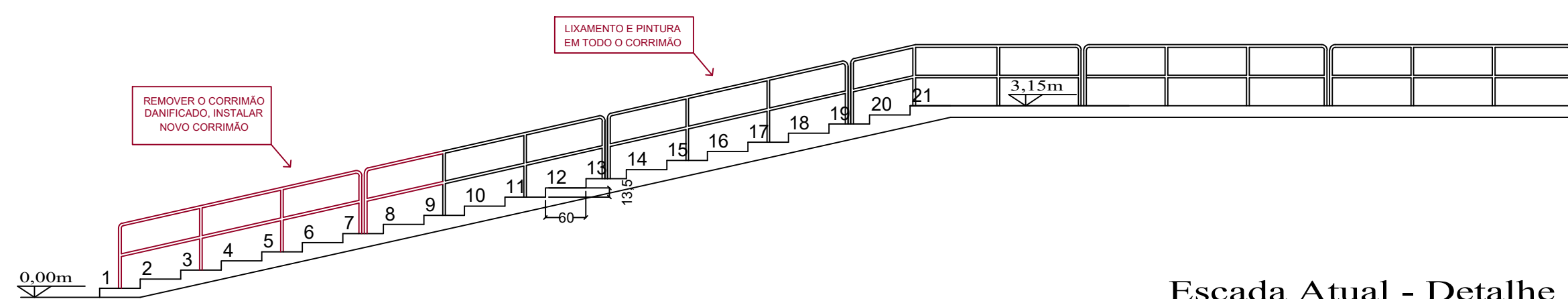
DETALHE PORTA WC PCD  
Escala 1/50



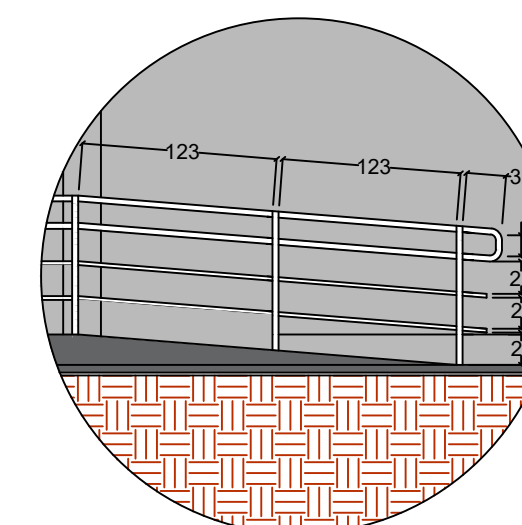
CORTE BB  
Escala 1/75



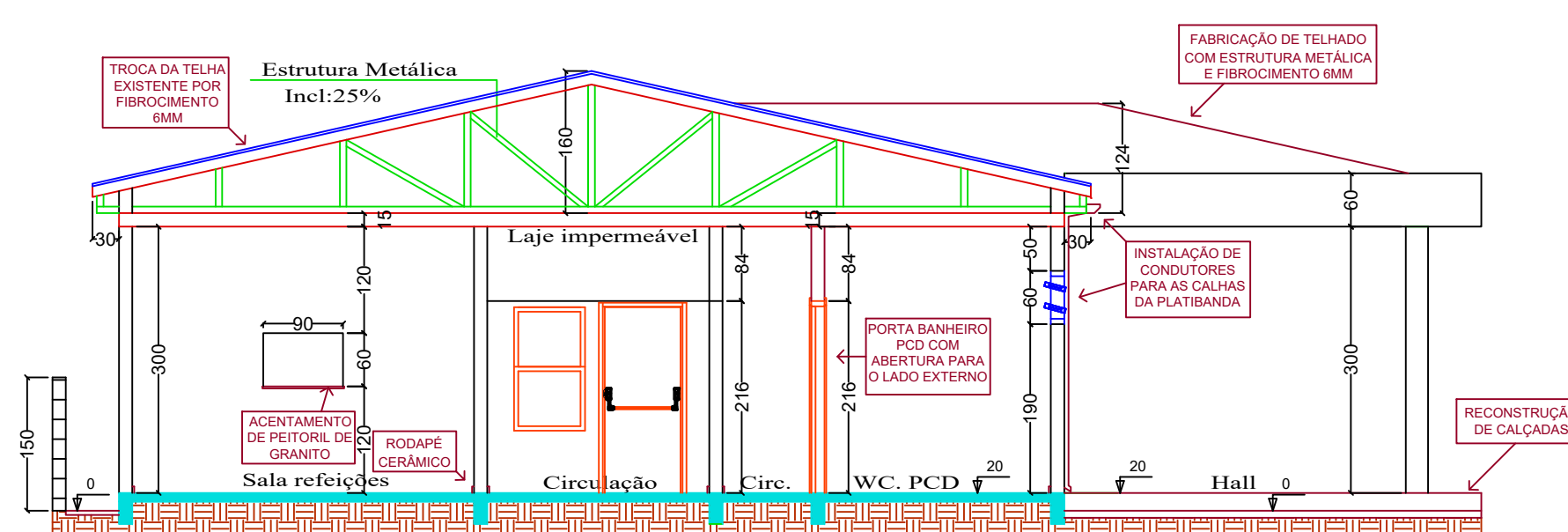
DETALHE PORTA E JANELA  
Escala 1/50



Escada Atual - Detalhe  
Escala 1/75



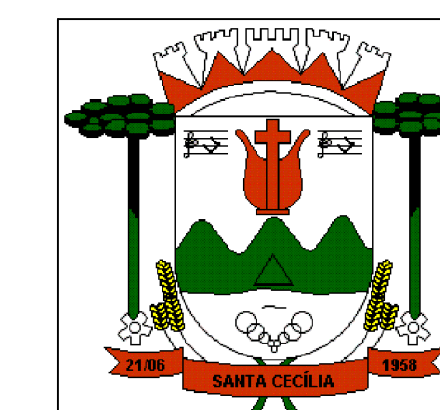
DETALHE CORRIMÃO  
Escala 1/50



CORTE AA  
Escala 1/75



VISÃO LATERAL  
Escala 1/75



PREFEITURA DO MUNICÍPIO  
**SANTA CECÍLIA**  
ENGENHARIA E PROJETOS  
R. JOÃO GOETTEN SOBRINHO - CENTRO SANTA CECÍLIA, SC  
FONE: (49) 3244-2032

Título: CAPS - Centro de Atenção Psicossocial		Projeto: Arquitetônico	Data: 26/04/2022
Local da obra: Rua Cabo João Maria Teixeira Palhano		Engº Resp. Projeto: Luciano Rosa dos Santos Engenheiro Civil CREA/SC 156118-9	Engº Resp. Execução: Engenheiro Civil CREA/SC
Proprietário/Responsável: NOME: Alessandra Aparecida Garcia CNPJ: 85.997.237/0001-41		Construir: 459,52 m²	Terreno: 1665,00 m²
		Folha: 02/03	