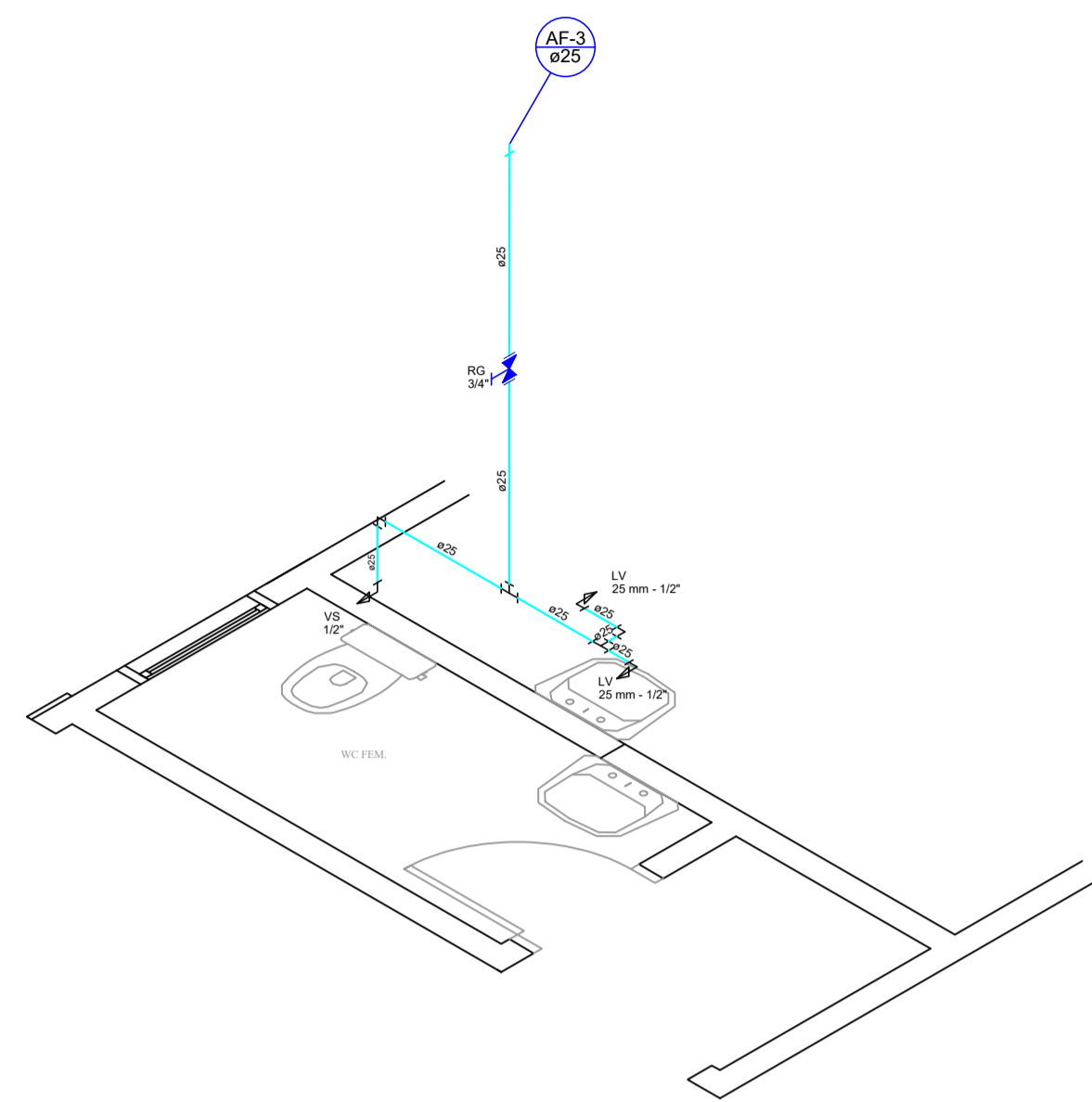
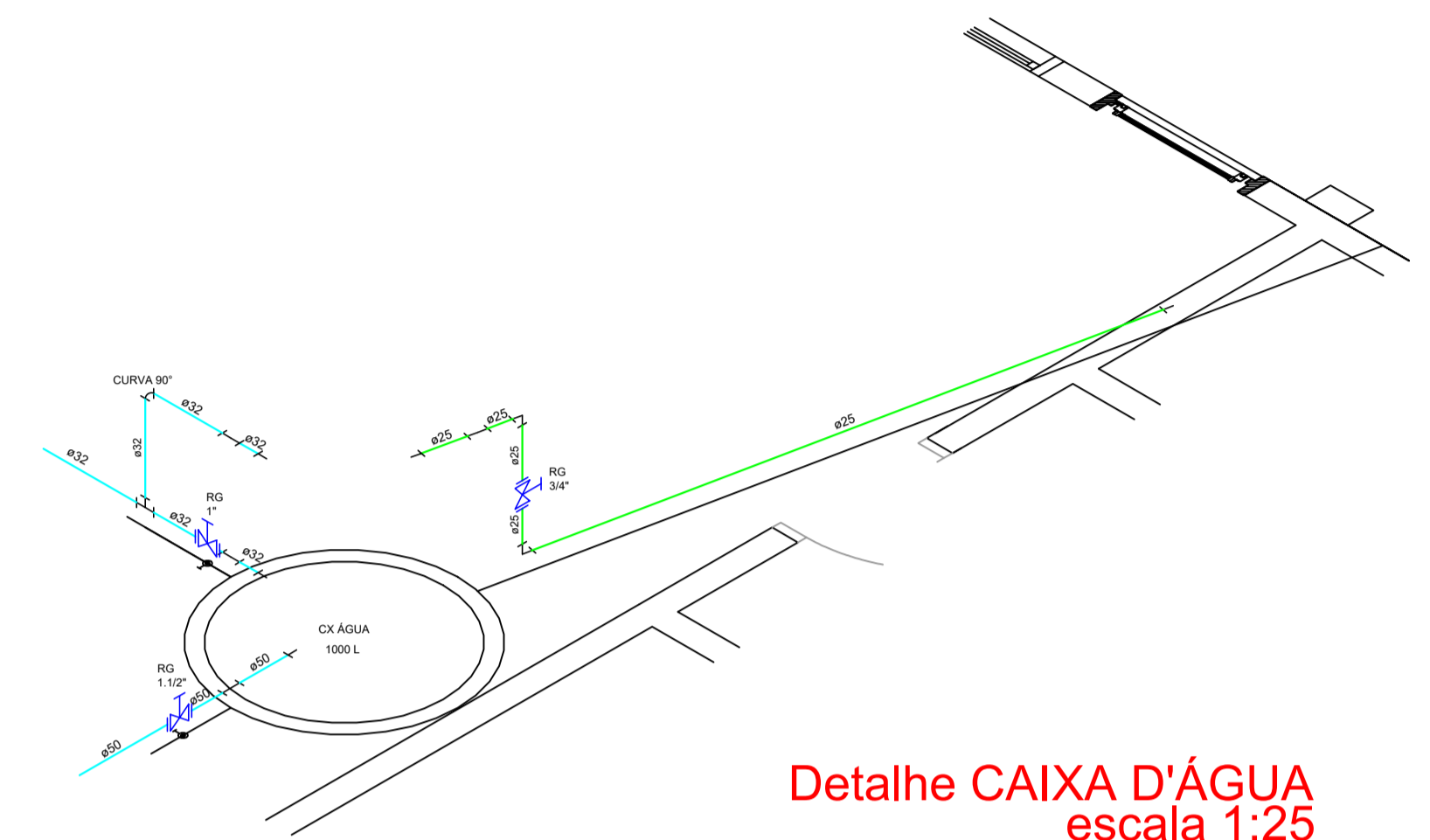


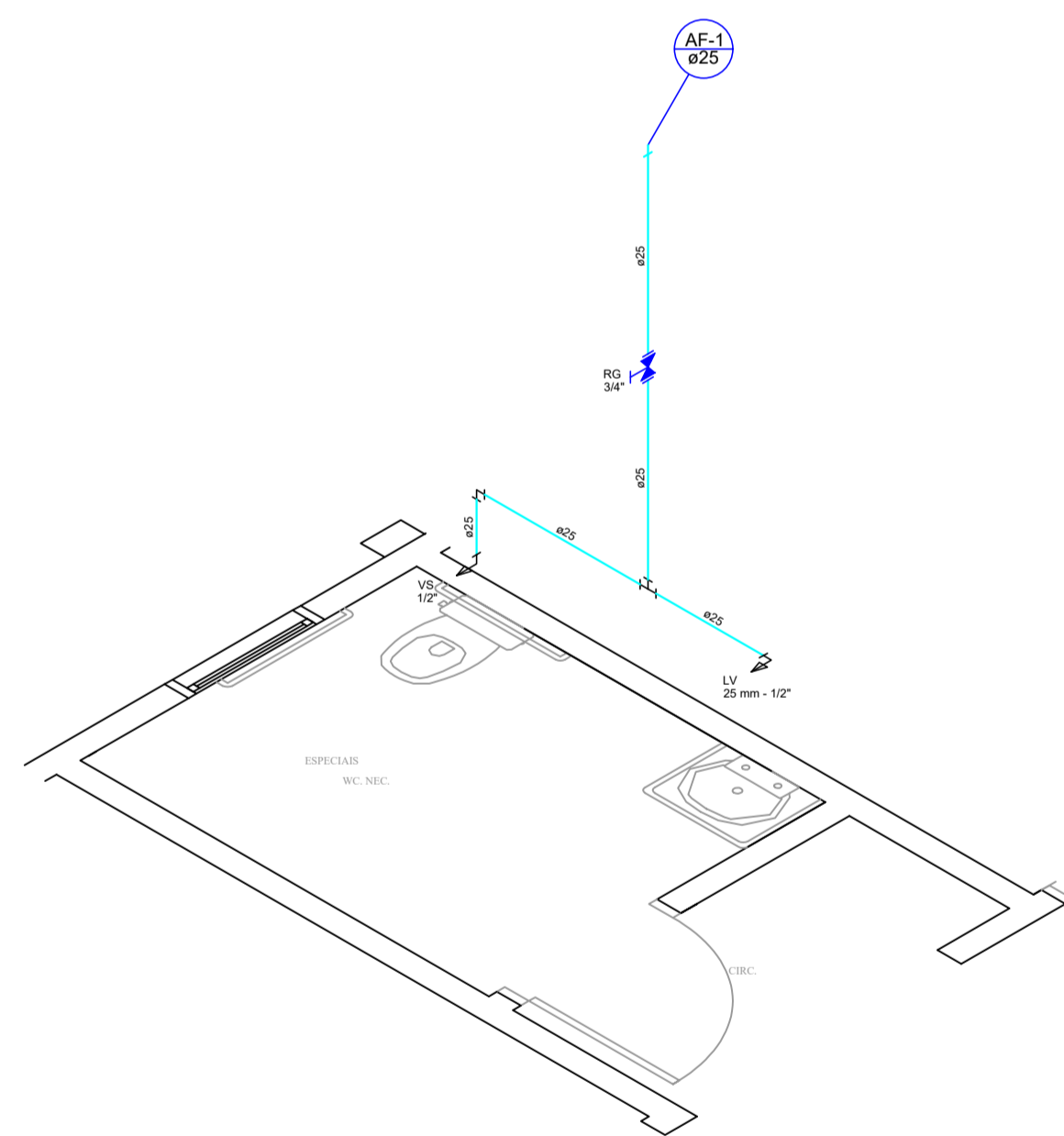
Detalhe WC. MASC E COZINHA  
escala 1:25



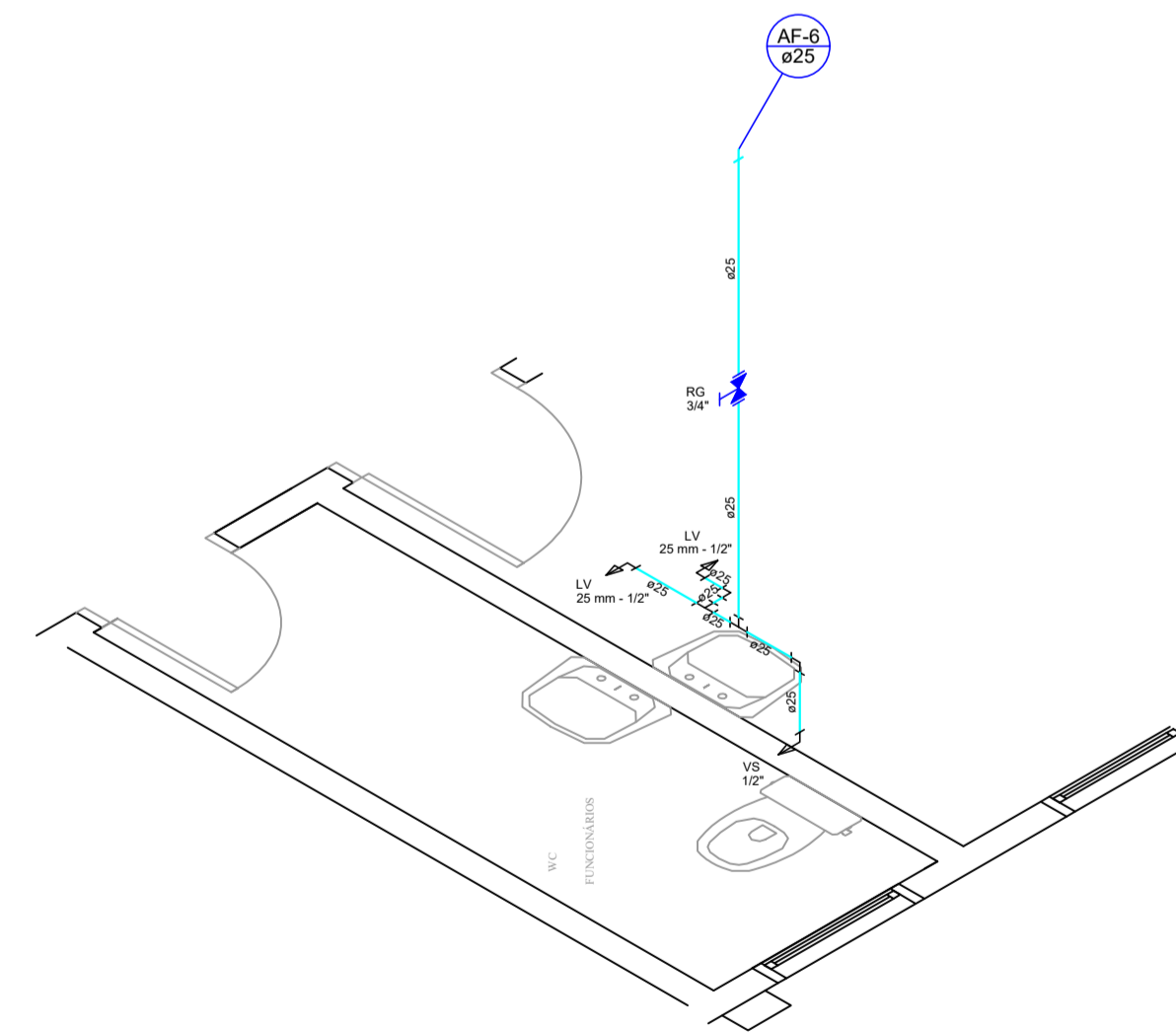
Detalhe WC. FEM. E CONSULTORIO MED.  
escala 1:25



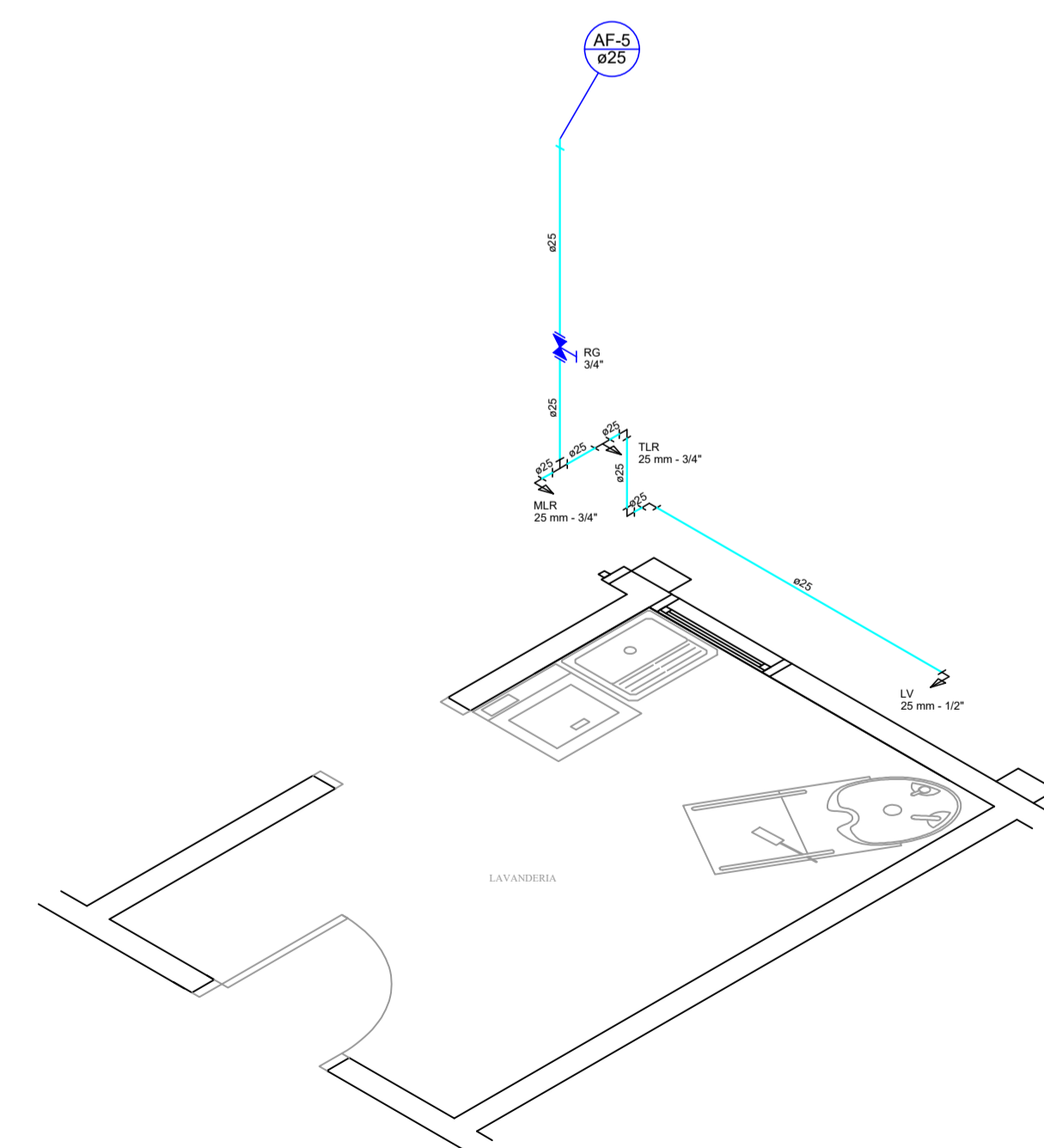
Detalhe CAIXA D'ÁGUA  
escala 1:25



Detalhe WC. NEC. ESPECIAIS  
escala 1:25

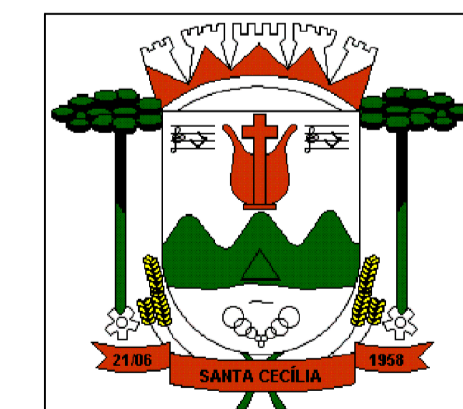


Detalhe WC. FUNC. E POSTO ENFER.  
escala 1:25



Detalhe LAVANDERIA  
escala 1:25

Legenda das indicações	
LV	Lavatório
PIA	Pia de cozinha
RG	Registro de gaveta c/canopla cromada
VS	Vaso sanitário com caixa acoplada



PREFEITURA DO MUNICÍPIO  
**SANTA CECÍLIA**  
ENGENHARIA E PROJETOS  
R. JOÃO GOETTEN SOBRINHO - CENTRO SANTA CECÍLIA, SC  
FONE: (49) 3244-2032

Título: CAPS – Centro de Atenção Psicossocial	Projeto: Hidrossanitário	Data: 11/05/2022
Local da obra: Rua Cabo João Maria Teixeira Palhano	Engº Resp. Projeto: Luciano Rosa dos Santos Engenheiro Civil CREA/SC 156118-9	Engº Resp. Execução: Engenheiro Civil CREA/SC
Proprietário/Responsável: NOME: Alessandra Aparecida Garcia CNPJ: 85.997.237/0001-41	Terreno: 1665,00 m²	Folha: 03/03