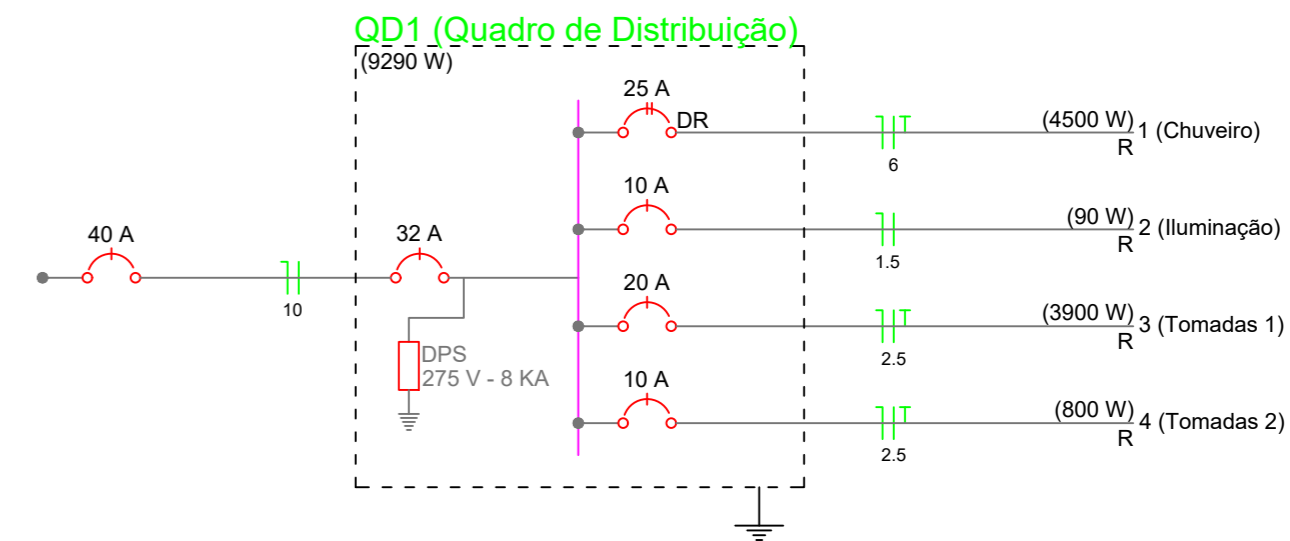


### Legenda

- Arandela
- Chuveiro 4500W
- Interruptor paralelo 1 tecla - 1,10m do piso
- Interruptor simples 1 tecla - 1,10m do piso
- Luminária Spot E27 + LED 9W sobrepor
- Quadro de distribuição - embutir a 1,50m do piso
- Tomada 2P+T a 0,30m do piso
- Tomada 2P+T a 1,10m do piso



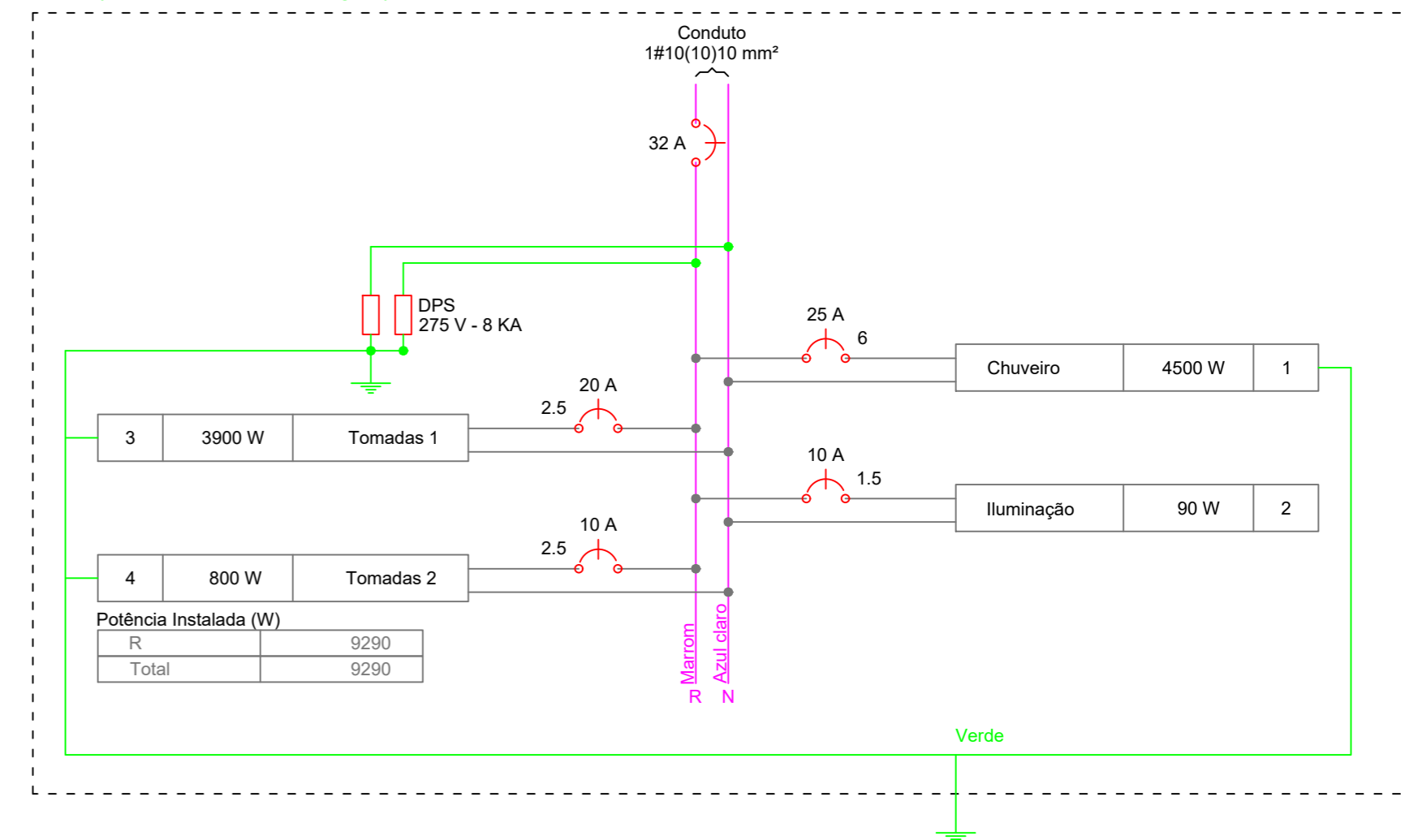
Quadro de Cargas (QD1)

Circuito	Descrição	Esquema	Iluminação (W)	Tomadas (W)	Pot. total. (VA)	Fases	Pot. - R (W)	Pot. - S (W)	Pot. - T (W)	Seção (mm2)	Disj (A)	dV parc (%)	dV total (%)
1	Chuveiro	F+N+T	9	100	4500	R	4500			6	25.0	0.27	0.27
2	Iluminação	F+N	10		90	R	90			1.5	10.0	0.03	0.03
a			4		36	R	36			1.5			
b			2		18	R	18			1.5			
c			1		9	R	9			1.5			
d			1		9	R	9			1.5			
e			1		9	R	9			1.5			
f			1		9	R	9			1.5			
3	Tomadas 1	F+N+T		3	4300	R	3900			2.5	20.0	0.67	0.67
4	Tomadas 2	F+N+T		8	800	R	800			2.5	10.0	0.10	0.10
TOTAL			10	11	9690	R	9290						

### LISTA DE MATERIAIS

QTDE	DESCRIÇÃO
10x	Lâmpada Bulbo LED 9W
16x	Tomadas Embutir 2P+T 20A
28x	Caixa PVC 4x2"
200m	Fio Flex 0,6/1kV 1,5mm2
300m	Fio Flex 0,6/1kV 2,5mm2
25m	Fio Flex 0,6/1kV 6mm2
30m	Fio Flex 0,6/1kV 10mm2
50m	Cabo Multiplex Duplex 10mm2
2x	Interruptor 1 tecla paralela Embutir
5x	Interruptor 1 tecla simples Embutir
2x	Disjuntor Unipolar Termo magnético DIN 10A
1x	Disjuntor Unipolar Termo magnético DIN 20A
1x	Disjuntor Unipolar Termo magnético DIN 32A
1x	Disjuntor Bipolar DR (fase/neutro - In 30mA) DIN 25A
2x	Dispositivo DPS DIN 275V - 8 kA
100m	Eletroduto Flex. Leve 3/4"
6x	Soquete Spot E27
4x	Arandela E27
1x	Quadro Distr. Sem barram. DIN Cap. 12 disj.
1x	Kit poste padrão CELESC monofásico 1 medidor
1x	Caixa Inspeção Aterramento c/ tampa
2x	Haste aterramento
2x	Conector Cunha p/ Haste Aterramento
4x	Armação completa
4x	Roldana Isolamento
2x	Conector Cunha Rede CELESC
6x	Conector Piercing 10/35
4x	Alça Pré-formada p/ Ramal 10mm2

QD1 (Quadro de Distribuição)



PLANTA  
ESCALA 1:50

### Quadro de Demanda (QD1)

Tipo de carga	Potência instalada (kVA)	Fator de demanda (%)	Demanda (kVA)
Iluminação Condomínio (Residencial)	0.09	100	0.09
Tomadas condomínio (Residencial)	5.10	20	1.02
Chuveiros, ferros elétricos, aquecedores de água (não residencial)	4.50	100	4.50
<b>TOTAL</b>			<b>5.61</b>

**SEGURANÇA DO TRABALHO**  
USAR SEMPRE EQUIPAMENTOS DE SEGURANÇA APÓS CONFIRMAÇÃO DE DESLIGAMENTO, TESTAR E ATERRAR A REDE.

**PREFEITURA DO MUNICÍPIO SANTA CECÍLIA**  
ENGENHARIA E PROJETOS  
R. JOÃO GOETTEN SOBRINHO - CENTRO SANTA CECÍLIA, SC  
FONE: (49) 3244-2022

PROJETO: **PROJETO ELÉTRICO**

TÍTULO: **CASAS POPULARES**

LOCAL: **BAIRRO GUILHERME RAUEN**

INTERESSADO: **PREF. MUNIC. DE SANTA CECÍLIA**  
CPF/CNPJ: 85.997.237.0001/41

RESPONSÁVEL TÉCNICO: **ALESSANDRA APª GARCIA - PREFEITA MUNICIPAL**

PROJETISTA: **Ricardo Antonio Grimes - CREA-SC 59.628-7**

ESCALA: **Indic.** DATA: **MAI/2022** FOLHA / PRANCHA: **A2 / 01**

NUMERO DO PROJETO: **85.997.237.0001/41** DIGITALIZAÇÃO: Ricardo Antonio Grimes