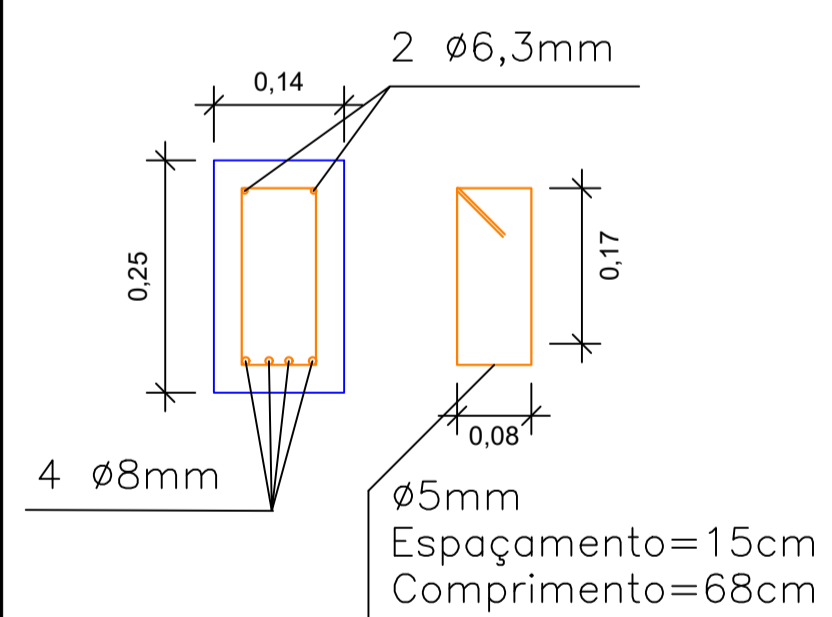
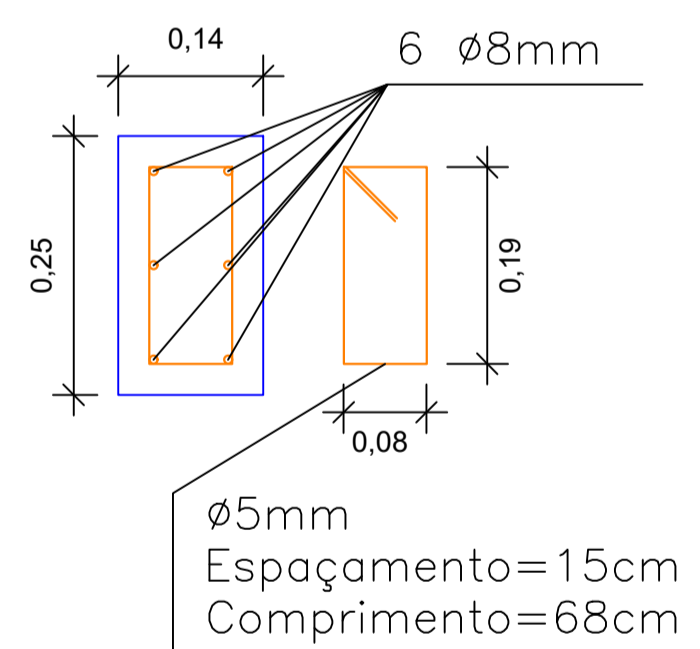


Planta de Posição de Pilares
ESC.: 1:100

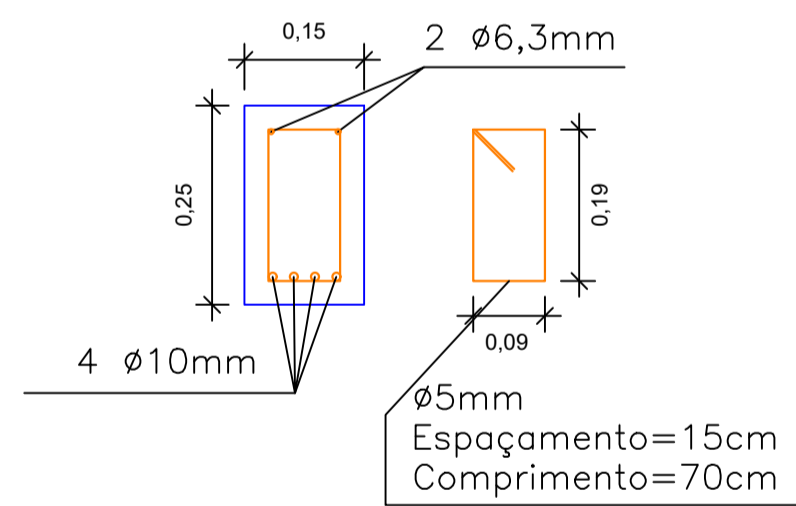
Vigas de amarração das paredes da creche



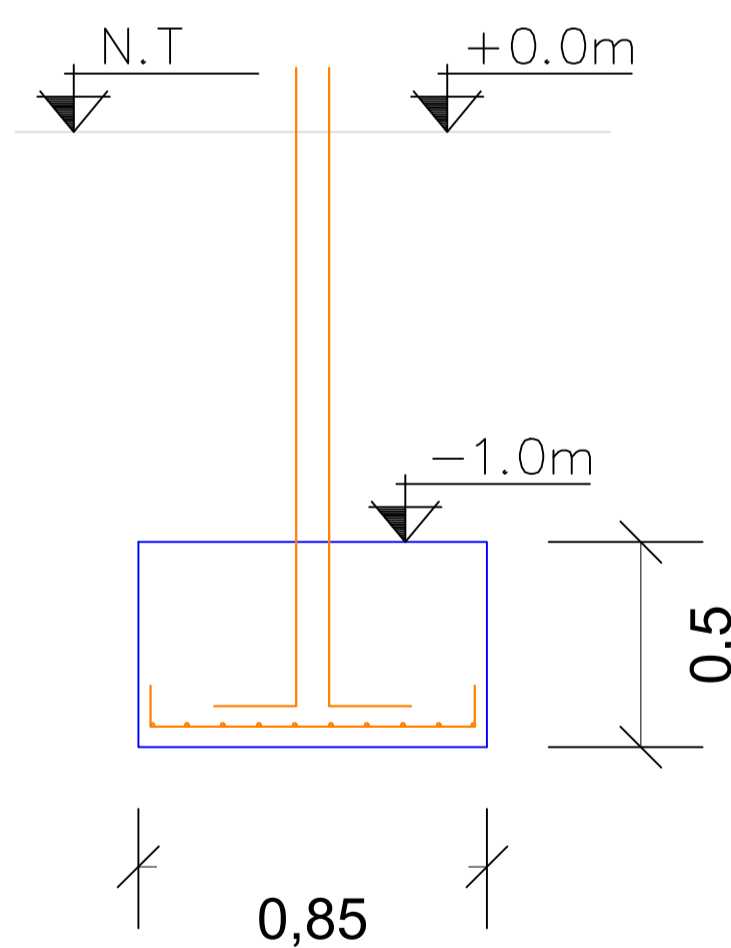
Pilar da creche



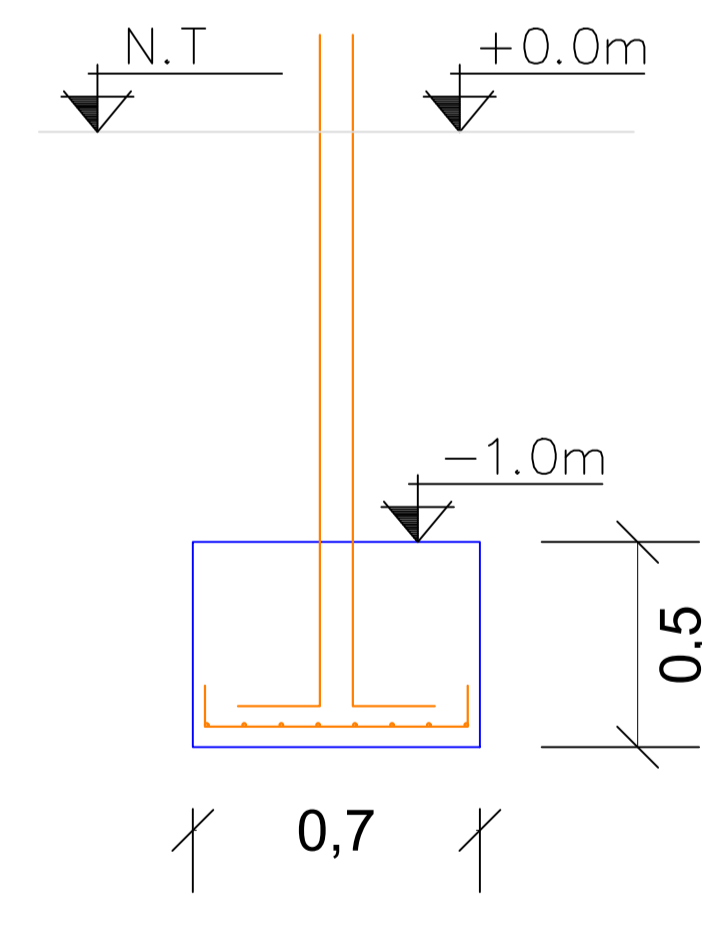
Vigas baldrame da creche



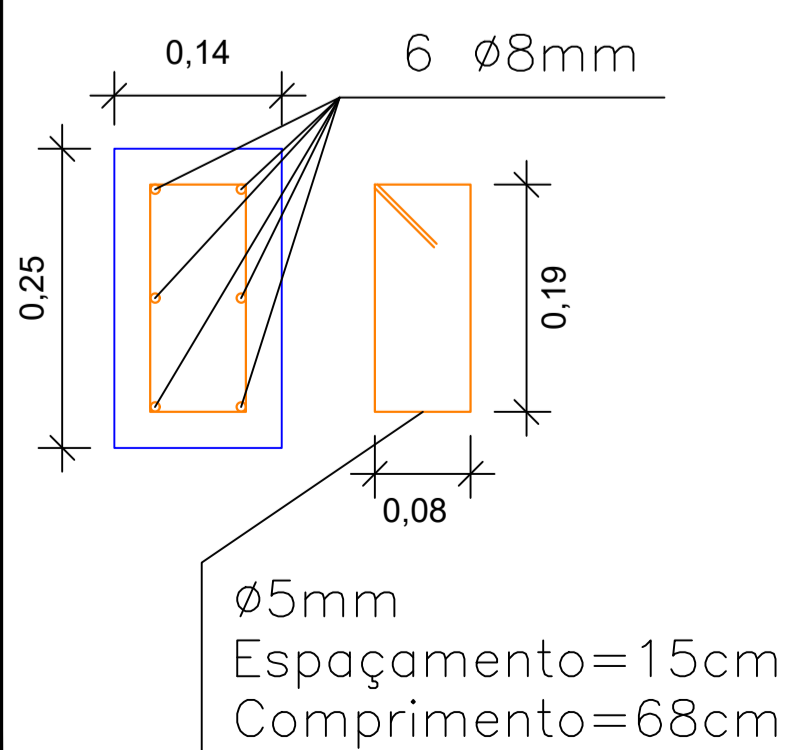
Sapata creche



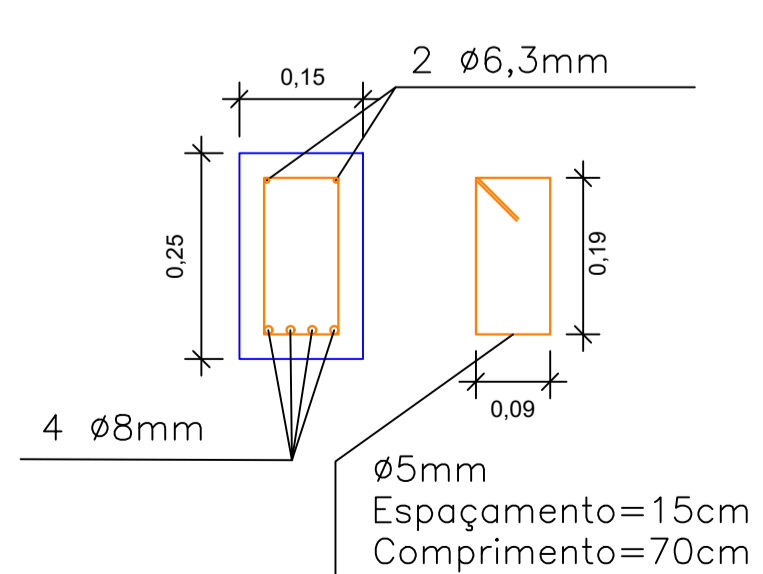
Sapata muro



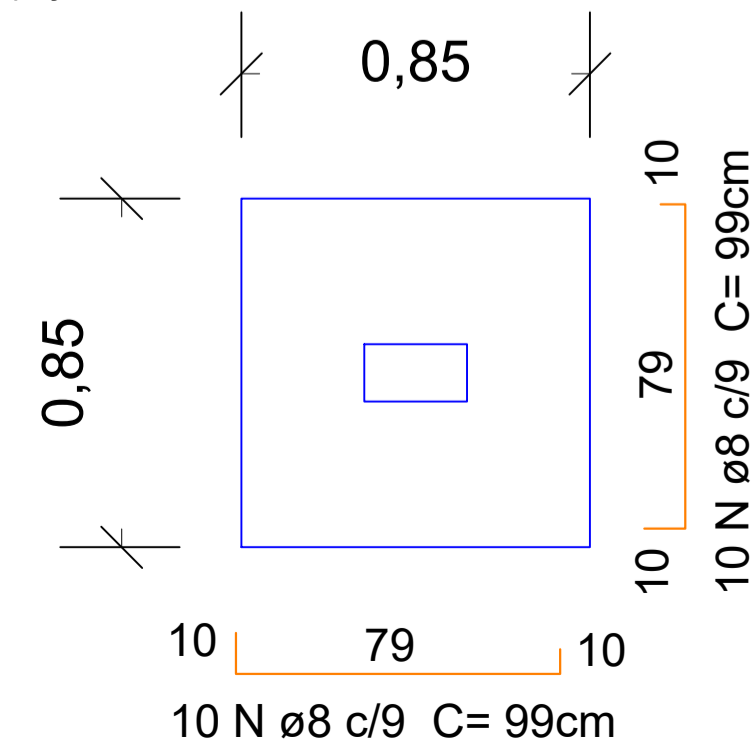
Pilar do Muro



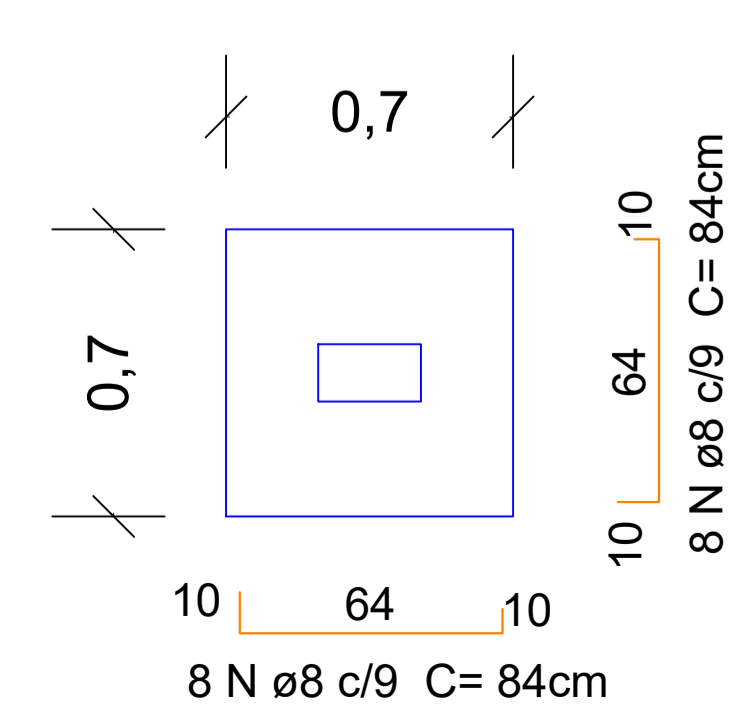
Vigas baldrame do muro



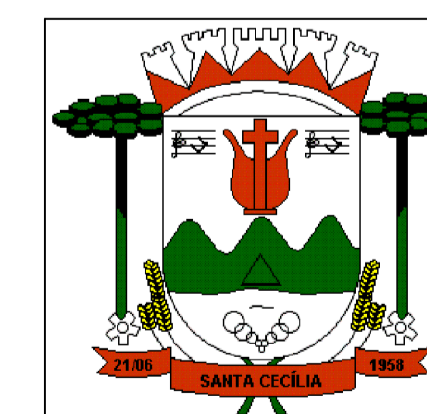
Bloco de fundação creche
85x85cm x 50cm altura
20Ø 8mm 99cm
Espaçamento 9cm



Bloco de fundação muro
70cmX70cmX50cm altura
16Ø 8mm 84cm
Espaçamento 9cm



TODAS AS NORMAS DE SEGURANÇA DO TRABALHO DEVEM SER SEGUIDAS, OS TREINAMENTOS DEVEM SER REALIZADOS, OS DOCUMENTOS SOLICITADOS PELAS NR's DEVEM ESTAR PRESENTES NA OBRA, SENDO DE RESPONSABILIDADE DA EMPRESA EXECUTANTE DA OBRA



PREFEITURA DO MUNICÍPIO
SANTA CECÍLIA
ENGENHARIA E PROJETOS
R. JOÃO GOETTEN SOBRINHO - CENTRO SANTA CECÍLIA, SC
FONE: (49) 3244-2032

Título: CRECHE MUNICIPAL LUIZ CARLOS ELY	Projeto: Estrutural	Data: 16/11/2021
Local da obra: Rua Carlos Kampfert - Marçiliano Fernandes	Engº Resp. Execução: None	Escala: Indicados
Engº Resp. Projeto: Rafael Roman Vanz Engenheiro Civil CREA/SC 159738-4	Engenheiro Civil CREA/SC	Desenhista: Rafael R. V.
Proprietário/Responsável: NOME: Alessandra Aparecida Garcia CNPJ: 85.997.237/0001-41		Construir: 1179,61 m²
		Terreno: 1800,00 m²
		Folha: 01/01