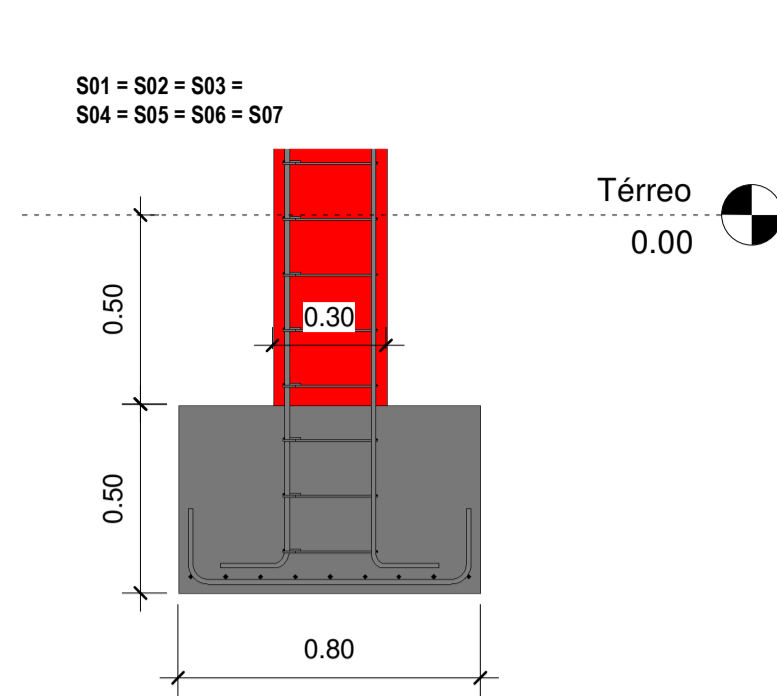
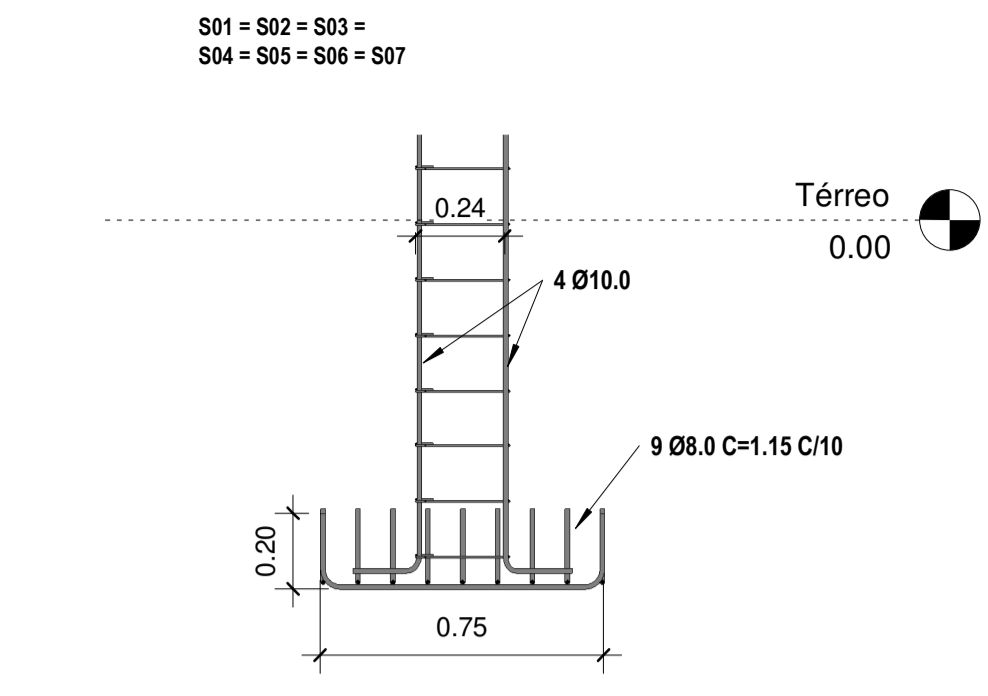


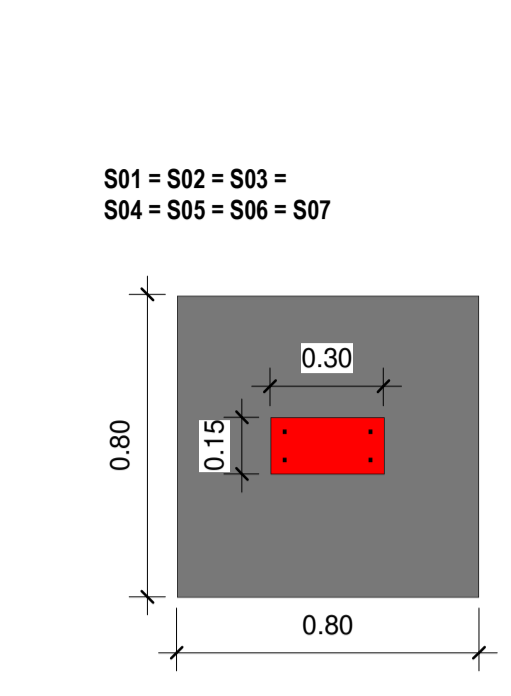
1 Planta de forma - Pilar e Viga
1 : 50



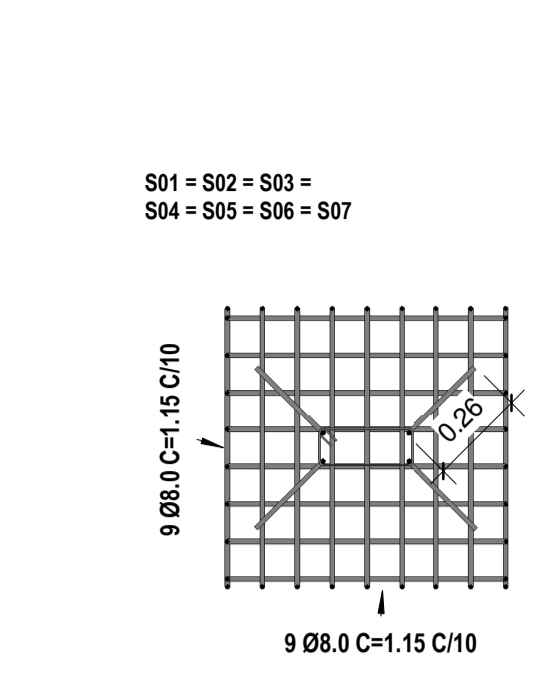
2 Sapatas
1 : 20



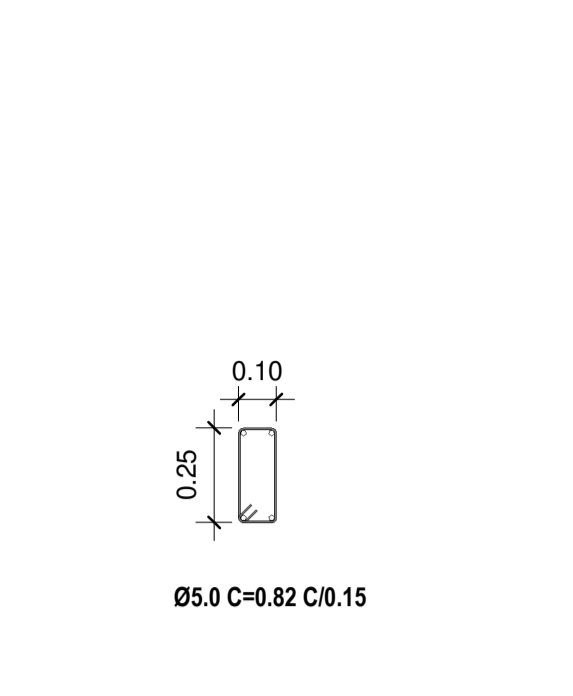
3 Armadura da Sapatas
1 : 20



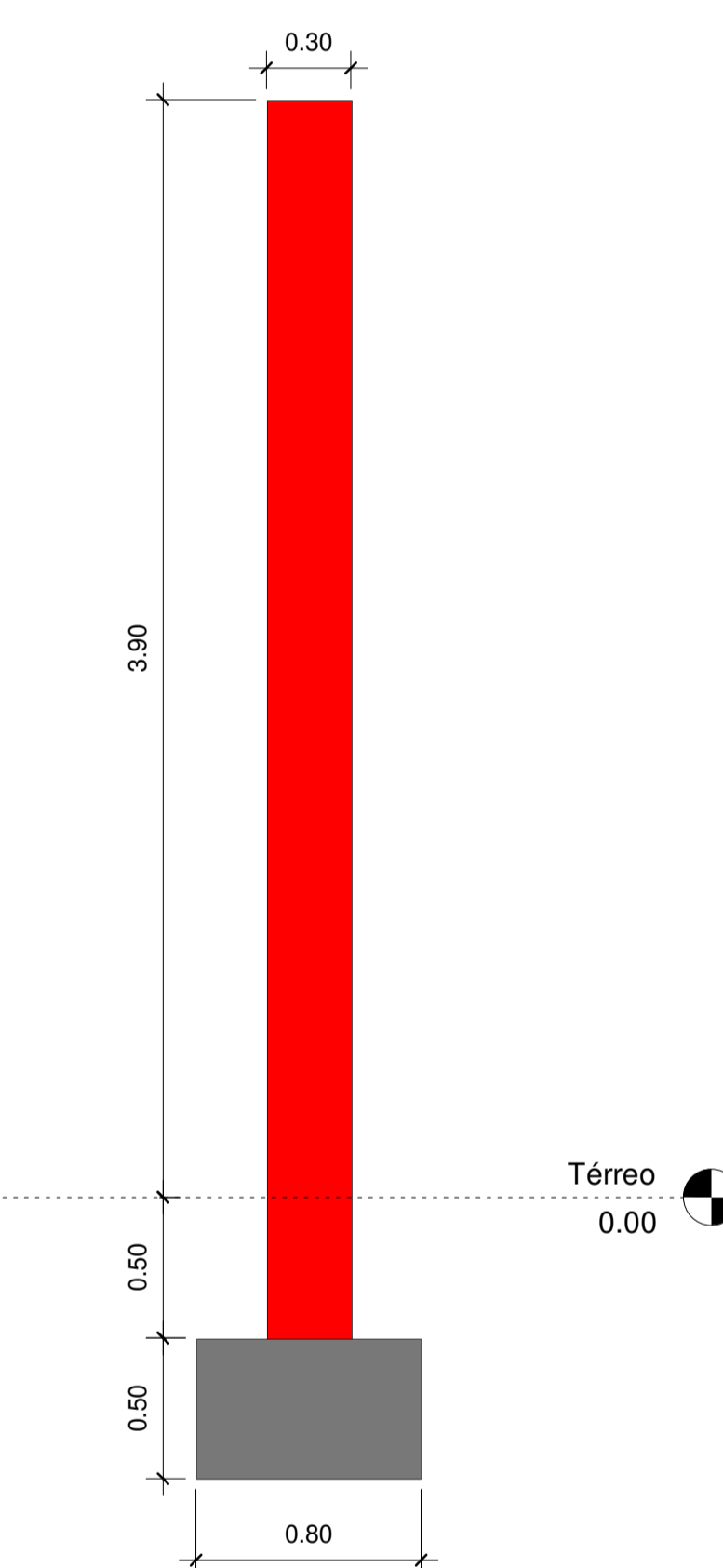
4 Sapatas
1 : 20



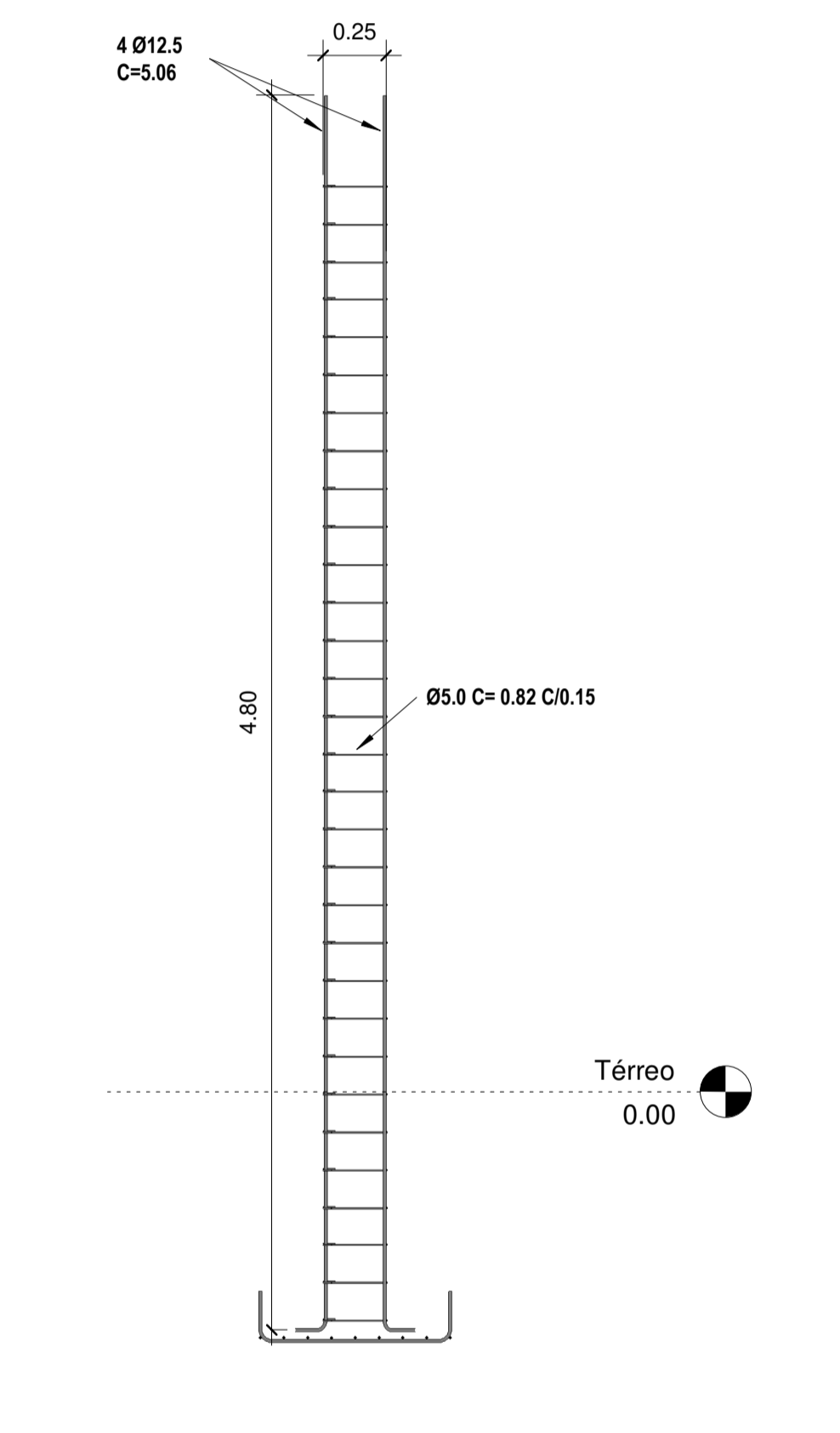
5 Armadura Sapata
1 : 20



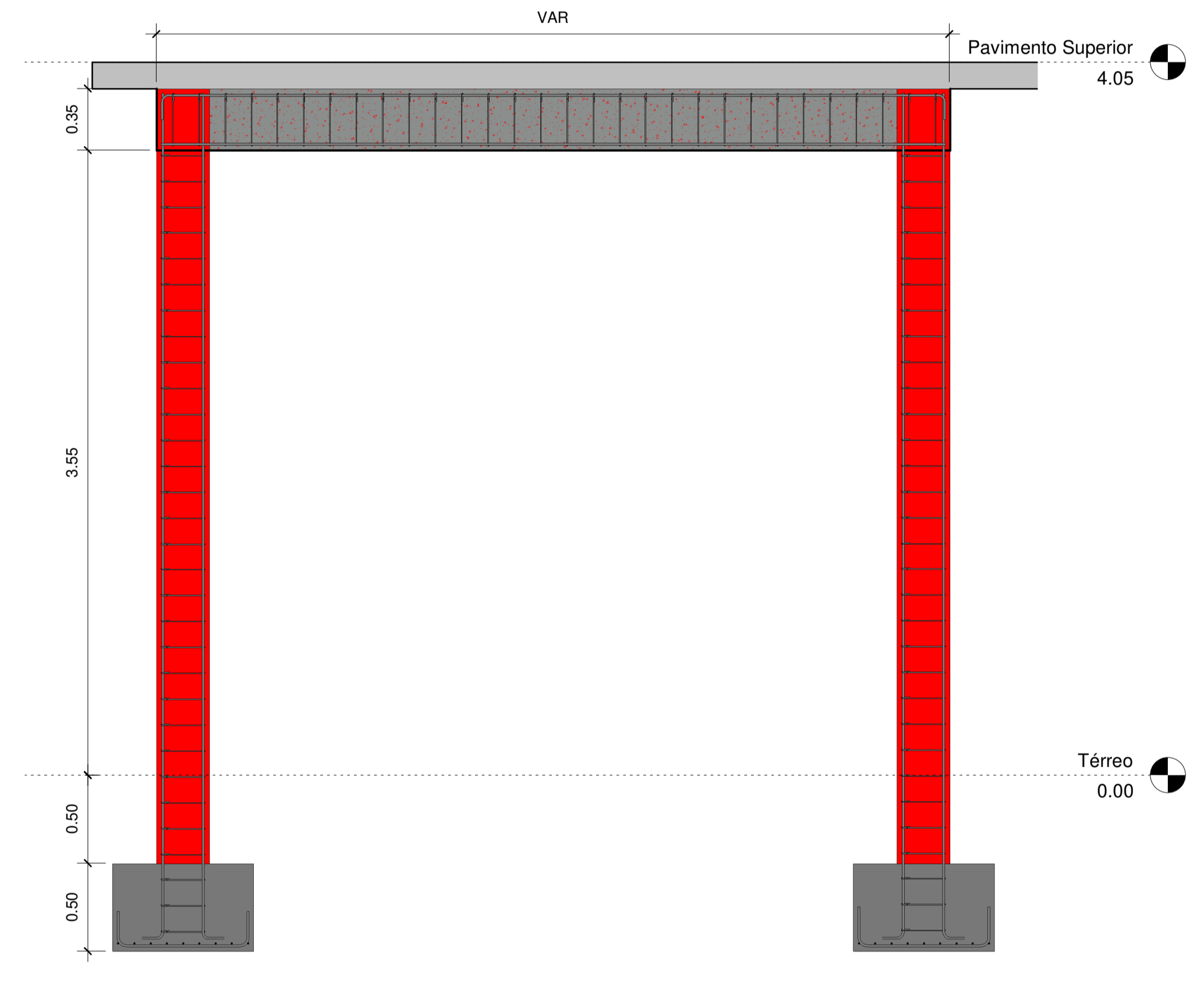
6 Estribos Pilar
1 : 20



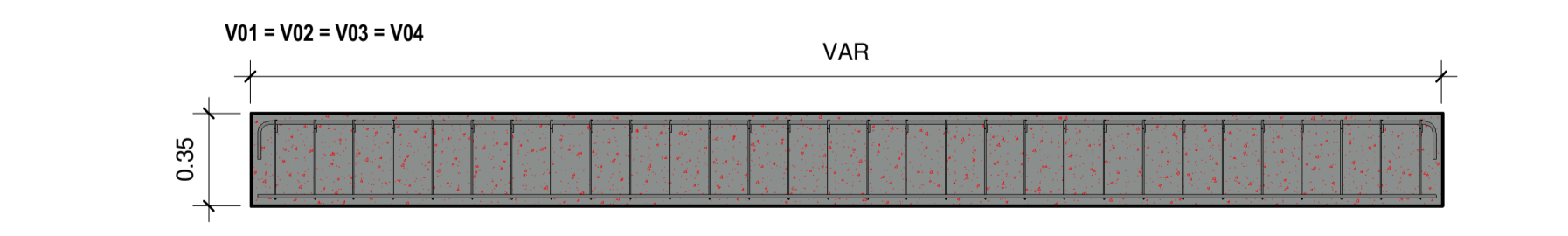
7 Pilares
1 : 25



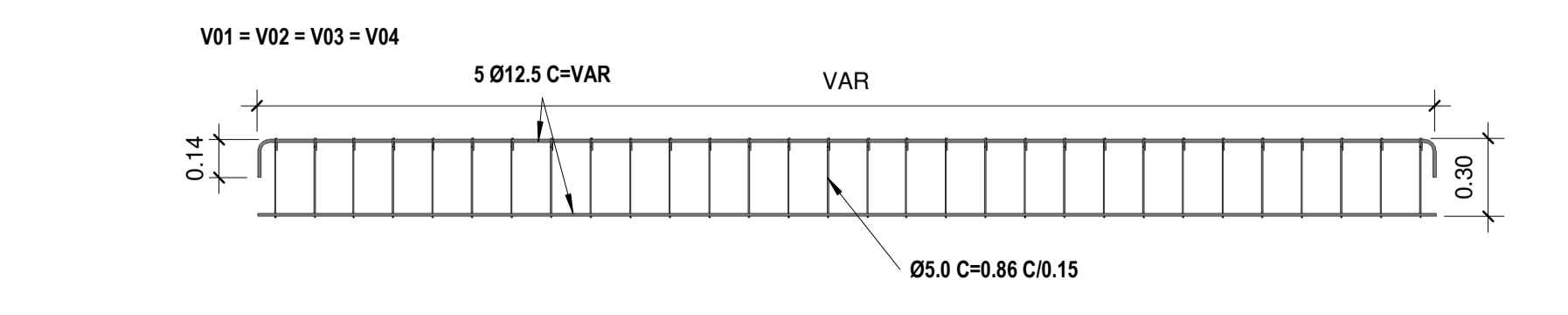
8 Armadura da Pilares
1 : 25



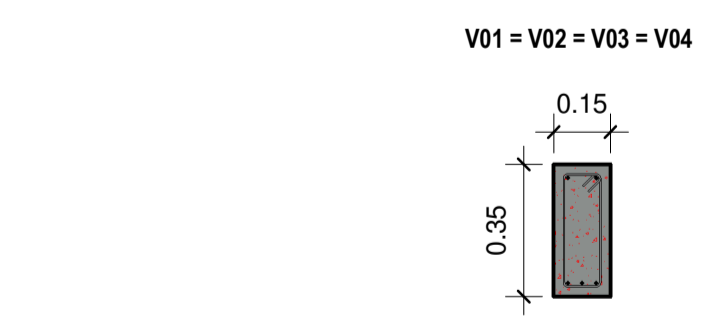
9 Detalhe Viga e Pilar
1 : 25



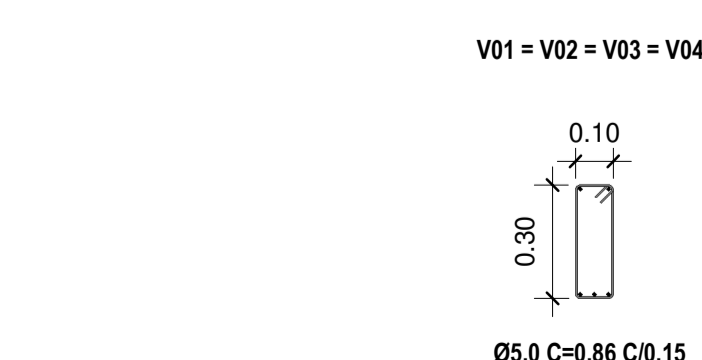
13 Detalhe Vigas
1 : 25



12 Armadura Vigas
1 : 25



10 Vigas
1 : 20



11 Estribos Vigas
1 : 20

		PREFEITURA DO MUNICÍPIO DE SANTA CECÍLIA ENGENHARIA E PROJETOS R. JOÃO GOETTEN SOBRINHO - CENTRO SANTA CECÍLIA, SC FONE: (49) 3244-2032	
		Título: GINÁSIO DOS TRABALHADORES Local da obra: Travessa José Calixtro, s/n Engº Resp. Projeto: Luciano Rosa dos Santos Engº Resp. Execução:	Projeto: ESTRUTURAL Data: 28/09/2023 Escala: Indicada Desenhista: Luciano R. S. Construir (m²): 1141,2 Terreno (m²): 2250,3 Folha: 02/04