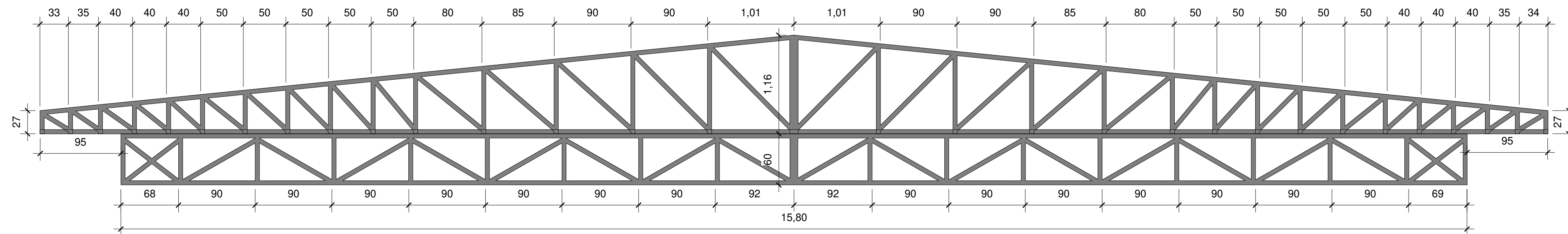
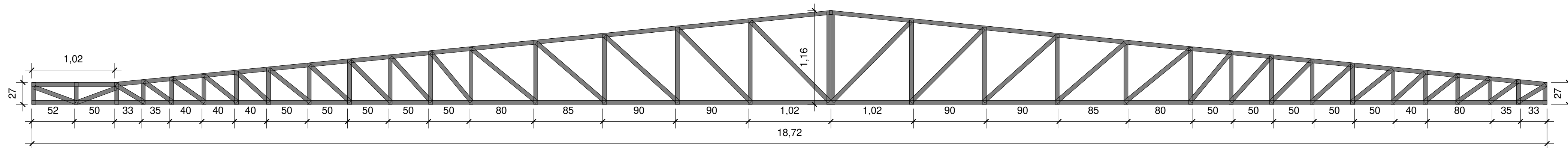


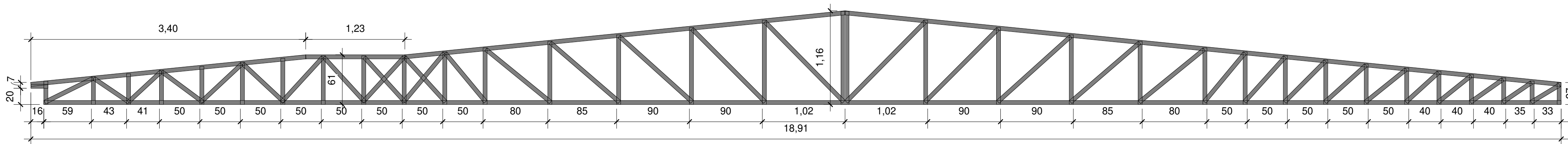
1 Treliça - T07  
ESCALA 1:35



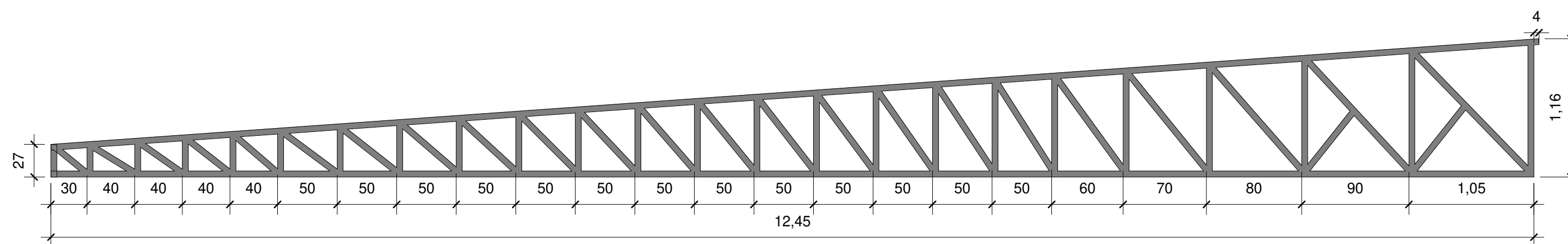
2 Treliça - T08  
ESCALA 1:35



3 Treliça - T09  
ESCALA 1:35



4 Treliça - T10  
ESCALA 1:35



5 Treliça - T11  
ESCALA 1:35



PREFEITURA DO MUNICÍPIO DE  
**SANTA CECÍLIA**  
ENGENHARIA E PROJETOS  
R. JOÃO GOETTEN SOBRINHO - CENTRO SANTA CECÍLIA, SC  
FONE: (49) 3244-2032

Título: REFORMA DO TELHADO - HOSP. MUNICIPAL		Projeto: ARQUITETÔNICO
Local da obra: AV. XV DE NOVEMBRO, CENTRO	Engº Resp. Projeto: Luciano Rosa dos Santos Eng. Civil CREA/SC 156118-9	Data: 21/11/2023 Escala: Indicada Desenhista: Luciano R. S. Construir (m²): 1315,47
Proprietário/Responsável: NOME: Alessandra Aparecida Garcia CNPJ: 85.997.237/0001-41	Engº Resp. Execução: x x x	Terreno (m²): 3963,00 Folha: 04/06